

Baureihe / Type AL 03

03 / 2007

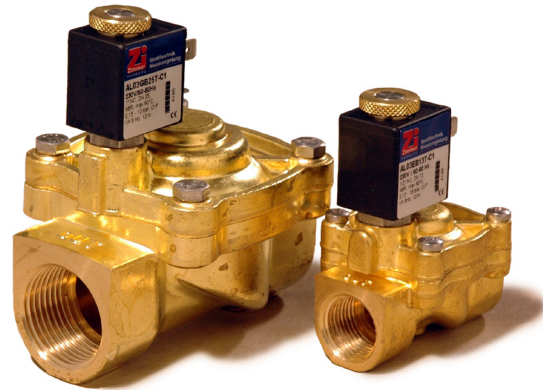
2/2 Wege Magnetventil / servogesteuert mit Membrane

2/2 way solenoid valve / servo-assisted diaphragm

Funktion :

Ventil in Ruhestellung geschlossen (NC).
Bei erregtem Magnet baut sich die Druckdifferenz von der Sekundärseite der Membrane über die Servo-Bohrung ab. Die wirksame Druckdifferenz hebt die Membrane vom Ventilsitz ab. Der angegebene Mindestdruck muß als Druckdifferenz immer vorhanden sein.

*No energized port P closed by spring return (NC).
When the solenoid is energized, the anchor opens the pilot chamber and allows the line pressure to open the main orifice.
A pressure – differential is necessary for its operation.*



Technische Daten / technical data

Anschluss:	G 3/8" - G 2", DIN ISO 228	connection:	G 3/8" - G 2", DIN ISO 228
Einbaulage:	beliebig, bevorzugt Magnet stehend	installation:	any position, upwards recommended
Durchflussmedium:	neutrale, gasförmige und flüssige Medien	flow medium:	neutral, gaseous and liquid media
Viskosität:	22 mm ² / S	viscosity:	22 mm ² / S
Ventilgehäuse:	Pressmessing MS 58	valve housing:	brass
Metall, Innenteile:	Edelstahl, AISI 430+303 Führungsrohr Edelstahl	metallic inner part:	stainless steel guide pipe stainless steel
Anschlussspannungen:	AC 24, 110, 230V 50-60Hz DC 12, 24V (C3 50Hz)	supply voltages:	AC 24, 110, 230V 50-60Hz DC 12, 24V (C3 50Hz)
Leistungsaufnahme:	C1 12/8 VA 5,5 Watt C3 20/13 VA 8 Watt	power consumption:	C1 12/8 VA 5,5 Watt C3 20/8 VA 8 Watt
Einschaltdauer:	100 % - VDE 0580	operating factor:	100 % - VDE 0580
Umgebungstemperatur:	+40°C	ambient temperature:	+40°C
Schutzart:	IP 65 nach DIN 40050	enclosure:	IP 65 according DIN 40050
Kabelanschluss:	Gerätestecker DIN 43650	electric connection:	connection socket

Baureihe Type	G	DN seat mm	KV flow rate m ³ / h	DRUCK / press. / bar			
				min.	max. C3 (C4)		
					AC	DC	
AL03	DB 13 T	3/8"	12,7	2,1	0,15	18	16
	EB 13 T	1/2"	12,7	2,4	0,15	18	16
	FB 19 T	3/4"	19	5,4	0,15	16	13
	GB 25 T	1"	25	10,6	0,15	12	10
	HB 37 T	1 1/4"	37	18,0	0,15	(10)	(10)
	IB 37 T	1 1/2"	37	21,0	0,15	(10)	(10)
	LB 50 T	2"	50	36,0	0,15	(10)	(10)

ACHTUNG: Dichtungskennziffer
Attention: seal-digit

Dichtungs- kennziffer seal-digit	Dichtung seal	max. Temp. °C
B	NBR	90
E	EPDM	140
V	VITON	130
W	EPDM gemäß KTW-Empfehlung	

Baureihe / Type AL 03

2/2 Wege Magnetventil / servogesteuert mit Membrane

2/2 way solenoid valve / servo-assisted diaphragm

Optionen / options

Handbetätigung

Spule Klasse H

Gerätestecker mit angespritztem Kabel

Impulsspule (3/8"- 1")

C4-Spule für höheren Druck (1 1/4"- 2")

NO = Baureihe AN 03

manual reset

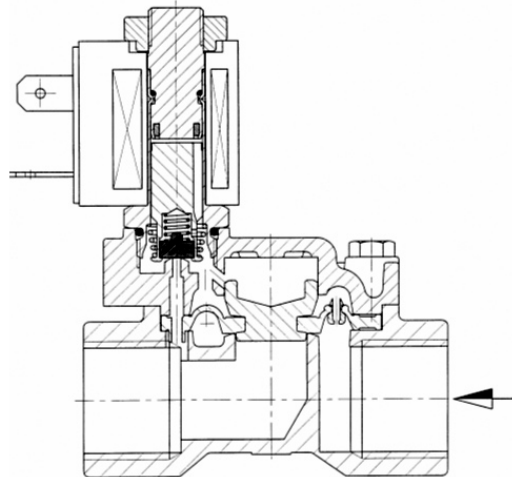
coil class H

connection socket with cable

latching coil

C4-coil for higher pressure

NO = Type AN 03



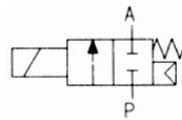
Schaltfunktion / function

NC = In Ruhstellung geschlossen

normally closed

P = Eingang

inlet



Maße / dimensions

A	B	C	D	E	F	G		H
						C1	C3	
3/8"	45	64	14	69	83	22	-	17
1/2"	45	64	14	69	83	22	-	17
3/4"	54	82	17	80	97	22	-	22
1"	72,5	100	20	90	110	-	30	30,5
1 1/4"	97,5	134	28	110	138	-	30	41,5
1 1/2"	97,5	134	28	110	138	-	30	41,5
2"	119	152	36	117	153	-	30	48

