

Description de l'article/illustrations du produit



Description

Matière :

GJL 300.

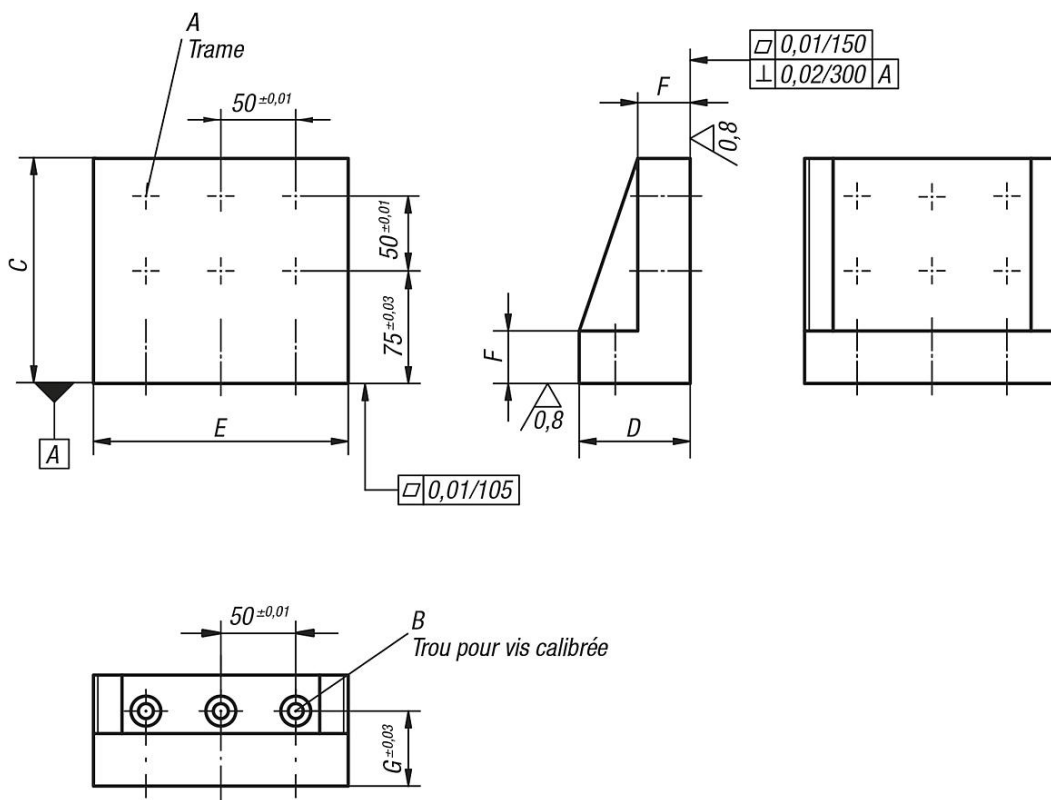
Finition :

Faces d'appui et de fixation rectifiées.

Nota :

Pas $50 \pm 0,01$ mm. Les équerres de montage sont des éléments polyvalents destinés à positionner des pièces à usiner à la verticale. Pour positionner et fixer l'équerre de montage 01245 sur la plaque de base 01126, on utilise des vis calibrées. Pour les équerres 01247-121715 à 01247-121760, vis calibrées 07533-12055. Pour les équerres 01247-161715 à 01247-161725, vis calibrées 07533-16075.

Dessins



Aperçu des articles

Equerre de montage

Référence	A Alésage ajusté	A Taraudage	B Ø pour boulon ajusté	C	D	E	F	G	Nombre de trou de trame	Nombre de trous de fixation	Poids kg
01247-121715	12 F7	M12	12 F7	150	74	170	35	50	6	3	8,54
01247-121725	12 F7	M12	12 F7	250	124	170	35	50	12	4	17,3
01247-121760	12 F7	M12	12 F7	600	324	170	35	50	33	12	66
01247-161715	16 F7	M16	16 F7	150	79	170	40	55	6	3	9,42
01247-161725	16 F7	M16	16 F7	250	129	170	40	55	12	4	18,7

