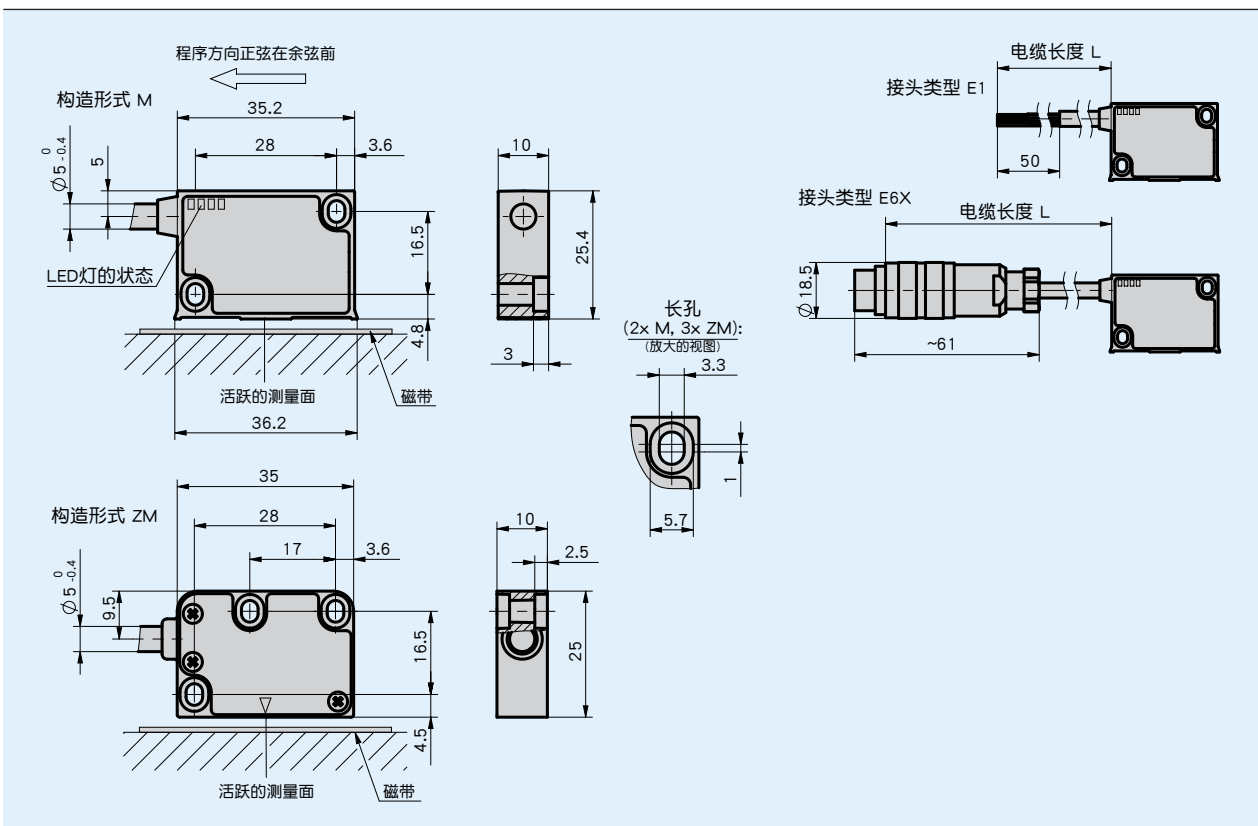


## 特点

- 重复精度最大为 ±1 μm
- LED显示器状态
- 与MB100/1磁栅尺配合使用
- 传感器/磁栅尺最大读取间距为0.4 mm
- 信号周期为1000 μm
- 输出电路为sin/cos 1 V<sub>SS</sub>
- 坚固的金属外壳



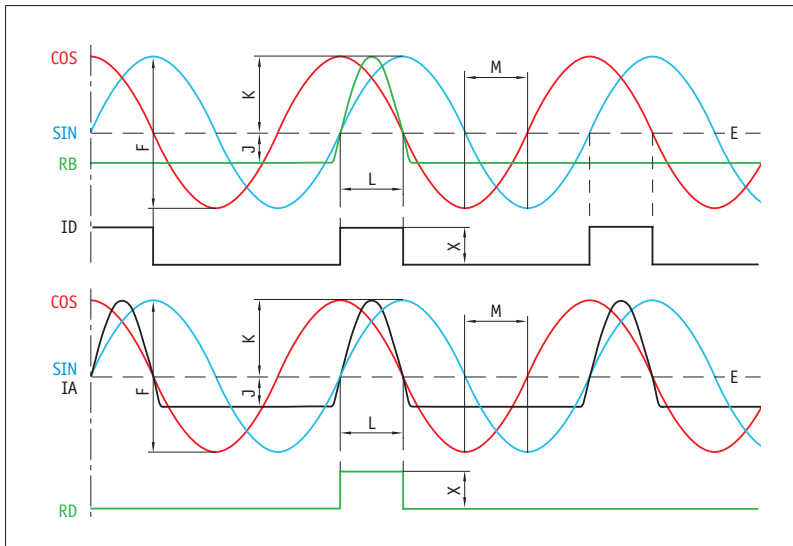
## 机械参数

特征	技术数据	补充
外壳	锌压铸/铝 锌压铸	结构型号 M 结构型号 ZM
传感器/磁栅尺读数距离	0.1 ... 0.4 mm 0.1 ... 0.2 mm	参考信号 O, IA, ID 参考信号 RB, RD
电缆护套	PUR, 适用拖链	6, 8芯 5 <sub>0.4</sub> mm

## 电气数据

特征	技术数据	补充
工作电压	10.5 ... 30 V DC 5 V DC ± 5 %	反极性保护 不是反极性保护
电流消耗	<25 mA <50 mA	24 V 直流电 5V交流电
输出信号	sin, /sin, cos, /cos, 指数, /指数	
输出电压	1 V <sub>SS</sub> ± 10 %	在 0 ... 70 ° C, 120 Ω 最终电阻
输出阻抗	0 Ω (R <sub>负载</sub> > 75 Ω)	短路保护
信号周期	1000 μm	
电压误差	2.5 V, ± 100 mV UB/2 ± 100 mV	正弦/余弦平均值对 GND (10.5 ... 30 V 直流电) 正弦/余弦平均值对 GND (5 V 直流电)
相位	90° ± 1°, ± 3° (20 kHz) 45° sin/cos	sin/cos 参考信号与正弦/余弦信号(相位45°)的正交点对称
实时性要求	与速度成比例的信号输出	
连接方式	开放的电线末端 插拔连接器	7/8头

## 信号图



E: 参考电压 2.5 V  
 F: 1 V<sub>SS</sub> ± 10 %  
 J: ≥ 0.2 V  
 K: ≥ 0.3 V  
 L: 100° ± 20 %  
 M: 90° ± 1.0° / ± 3° (25 kHz)  
 X: 1 V<sub>SS</sub>

## 系统数据

特征	技术数据	补充
系统精度	10 μm	在 T <sub>U</sub> = 20 ° C; 与 MB100/1一起精确等级 10 μm
重复精度	1 μm	
测量范围	∞	
通过速度	≤ 20 m/s	sin/cos

## 环境条件

特征	技术数据	补充
工作温度	-10 ... 70 ° C	
储存温度	-30 ... 80 ° C	
RH(相对湿度)	100 %	允许凝露
电磁兼容性 (EMC)	EN 61000-6-2 EN 61000-6-4	抗干扰/污染 干扰发射/发射
防护等级	IP67	EN 60529
耐冲击性	500 m/s <sup>2</sup> , 11 ms	EN 60068-2-27
耐振动性	200 m/s <sup>2</sup> , 50 Hz ... 2 kHz	EN 60068-2-6

## 连接分配

### ■ 无参考信号

信号	E1	E6X
GND	黑色	1
sin	红色	2
/sin	橙色	3
cos	黄色	4
/cos	绿色	5
+UB	棕色	6
nc		7

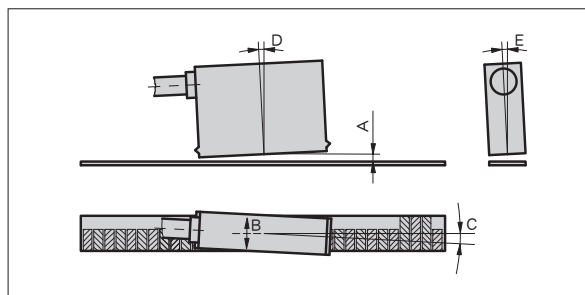
### ■ 带参考信号

信号	E1	E6X
sin	红色	1
cos	黄色	2
index	蓝色	3
+UB	棕色	4
GND	黑色	5
/sin	桔色	6
/cos	绿色	7
/index	紫色	8

## 安装提示

针对磁栅尺上带参考点的系统请注意将传感器和尺子位置进行正确校准(见图)。

参考信号	O, I	R
A, 传感器/尺读取间距	≤0.4 mm	≤0.2 mm
B, 横向偏移	±2 mm	±0.5 mm
C, 同心度偏差	±3°	±3°
D, 长度倾斜角	±1°	±1°
E, 横向倾斜角	±3°	±3°



(传感器符号显示)

## 订购

### ■ 订货指南

下列的系统组件是必需的

磁栅尺 MB100/1

www.siko-global.com

### ■ 订购表格

特征	订单数据	规格	补充
工作电压	10	10.5 ... 30 V 直流	
	5	5 V 直流 ±5 %	
构造形式	M	金属外壳带LED状态灯	
	ZM	金属外壳无状态LED灯	
接头类型	E1	开放的电缆末端	
	E6X	圆插头无对应插头	
		延长线根据需求	
电缆长度	...	1 ... 20 m, 最小增量1m	
	D	咨询其他	
参考信号	O	无	
	IA	周期指数 (模拟式)	指数信号每1毫米
	ID	周期指数 (数字式)	指数信号每1毫米
	RB	固定, 尺侧 (模拟式)	
	RD	固定, 尺侧 (数字式)	

### ■ 订购关键

LE100/1 线性 -  -  -  -  -

供货范围: LE100/1 线性, 安装说明, 紧固套件