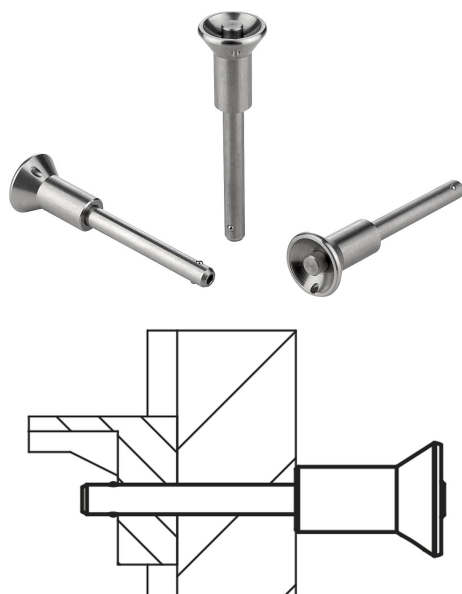


Artikelbeschreibung/Produktabbildungen



Beschreibung

Werkstoff:

Pilzgriff und Druckknopf Edelstahl 1.4305.
 Bolzen Edelstahl 1.4305.
 Kugeln Edelstahl 1.4125.
 Druckfeder Edelstahl 1.4310.

Ausführung:

blank.

Hinweis:

Kugelsperrbolzen dienen zum schnellen und einfachen Fixieren und Verbinden von Bauteilen.

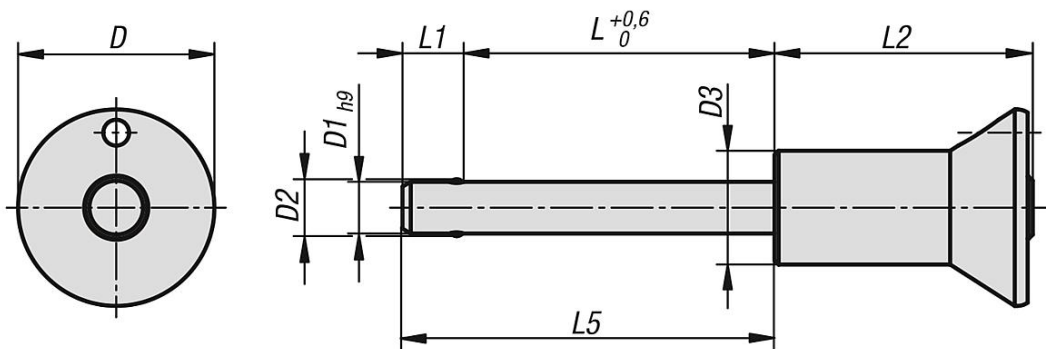
Durch Drücken des Druckknopfes können die beiden Kugeln entriegelt und somit die zu verbindenden Teile abgesteckt werden. Wird der Druckknopf losgelassen, verriegeln die Kugeln die Verbindung sicher.

Scherkraft zweischnittig (F) = S · τ aB max.

Zubehör:

- Aufnahmebuchsen für Kugelsperrbolzen 03197
- Sicherungs-Spiralkabel 03199
- Halteseile mit Öse 03199
- Schlüsselring 03199

Zeichnungen



Artikelübersicht

Bestellnummer	D	D1	D2	D3	L	L1	L2	L5	Aufnahmebohrung H11	Scherkraft zweischnittig max. kN
03418-01905010	19	5	5,5	11	10	5,9	25	15,9	5	15
03418-01905015	19	5	5,5	11	15	5,9	25	20,9	5	15
03418-01905020	19	5	5,5	11	20	5,9	25	25,9	5	15
03418-01905025	19	5	5,5	11	25	5,9	25	30,9	5	15
03418-01905030	19	5	5,5	11	30	5,9	25	35,9	5	15
03418-01906010	19	6	6,85	11	10	6,8	25	16,8	6	22
03418-01906015	19	6	6,85	11	15	6,8	25	21,8	6	22
03418-01906020	19	6	6,85	11	20	6,8	25	26,8	6	22
03418-01906025	19	6	6,85	11	25	6,8	25	31,8	6	22
03418-01906030	19	6	6,85	11	30	6,8	25	36,8	6	22
03418-01906035	19	6	6,85	11	35	6,8	25	41,8	6	22
03418-01906040	19	6	6,85	11	40	6,8	25	46,8	6	22
03418-01906045	19	6	6,85	11	45	6,8	25	51,8	6	22

Artikelübersicht

Bestellnummer	D	D1	D2	D3	L	L1	L2	L5	Aufnahmebohrung H11	Scherkraft zweischneittig max. kN
03418-01906050	19	6	6,85	11	50	6,8	25	56,8	6	22
03418-02508020	25	8	9,5	14	20	7,8	33	27,8	8	38
03418-02508025	25	8	9,5	14	25	7,8	33	32,8	8	38
03418-02508030	25	8	9,5	14	30	7,8	33	37,8	8	38
03418-02508035	25	8	9,5	14	35	7,8	33	42,8	8	38
03418-02508040	25	8	9,5	14	40	7,8	33	47,8	8	38
03418-02508045	25	8	9,5	14	45	7,8	33	52,8	8	38
03418-02508050	25	8	9,5	14	50	7,8	33	57,8	8	38
03418-02510020	25	10	12	14	20	8,9	33	28,9	10	60
03418-02510025	25	10	12	14	25	8,9	33	33,9	10	60
03418-02510030	25	10	12	14	30	8,9	33	38,9	10	60
03418-02510035	25	10	12	14	35	8,9	33	43,9	10	60
03418-02510040	25	10	12	14	40	8,9	33	48,9	10	60
03418-02510045	25	10	12	14	45	8,9	33	53,9	10	60
03418-02510050	25	10	12	14	50	8,9	33	58,9	10	60
03418-02510060	25	10	12	14	60	8,9	33	68,9	10	60
03418-03512025	35	12	14,5	22	25	9,9	39,5	34,9	12	86
03418-03512030	35	12	14,5	22	30	9,9	39,5	39,9	12	86
03418-03512035	35	12	14,5	22	35	9,9	39,5	44,9	12	86
03418-03512040	35	12	14,5	22	40	9,9	39,5	49,9	12	86
03418-03512045	35	12	14,5	22	45	9,9	39,5	54,9	12	86
03418-03512050	35	12	14,5	22	50	9,9	39,5	59,9	12	86
03418-03512060	35	12	14,5	22	60	9,9	39,5	69,9	12	86
03418-03512070	35	12	14,5	22	70	9,9	39,5	79,9	12	86
03418-03512080	35	12	14,5	22	80	9,9	39,5	89,9	12	86
03418-03516030	35	16	19	22	30	13,1	39,5	43,1	16	153
03418-03516035	35	16	19	22	35	13,1	39,5	48,1	16	153
03418-03516040	35	16	19	22	40	13,1	39,5	53,1	16	153
03418-03516045	35	16	19	22	45	13,1	39,5	58,1	16	153
03418-03516050	35	16	19	22	50	13,1	39,5	63,1	16	153
03418-03516060	35	16	19	22	60	13,1	39,5	73,1	16	153
03418-03516070	35	16	19	22	70	13,1	39,5	83,1	16	153
03418-03516080	35	16	19	22	80	13,1	39,5	93,1	16	153