

ARCUSAFLEX-VSK

Hochelastische Vorschaltkupplung
für Gelenkwellen



SIMPLY **POWERFUL.**





D2C – Designed to Customer

Der Leitgedanke Designed to Customer beschreibt das Erfolgsrezept von REICH. Neben den Katalogprodukten erhalten unsere Kunden auf ihre Anforderungen hin entwickelte Kupplungen. Dabei greifen die Konstruktionen weitgehend auf modulare Bauteile zurück, um so effektive und effiziente Kundenlösungen anzubieten. Die spezielle Form der engen Zusammenarbeit mit unseren Partnern reicht von der Beratung, Entwicklung, Auslegung, Fertigung, Integration in bestehende Umgebungen bis hin zu kundenspezifischen Produktions- und Logistikkonzepten, sowie After-Sales-Service – und das weltweit. Dieses kundenorientierte Konzept gilt sowohl für Serienprodukte als auch für Entwicklungen in kleinen Losgrößen.

Zur Unternehmensphilosophie von REICH gehören maßgeblich die Faktoren Kundenzufriedenheit, Flexibilität, Qualität, Lieferfähigkeit und Anpassungsfähigkeit auf die Bedürfnisse unserer Kunden.

REICH liefert Ihnen nicht nur eine Kupplung, sondern eine Lösung:
Designed to Customer – und das SIMPLY **POWERFUL**.





ARCUSAFLEX-VSK

Inhaltsverzeichnis

Erläuterung zur Kupplung

- 04** Allgemeine technische Beschreibung

- 05** Vorteile

- 06** Technischer Aufbau

- 07** Werkstoffe

- 08** Standardbauformen

- 10** Sonderbauformen

- 12** Allgemeine technische Daten

- 13** Auswahl der Kupplungsgröße

- 26** Erforderliche Daten für die Auswahl der Kupplungsgröße

Maßtabellen

- 14** Bauform AC-VSK...F2 für Gelenkwellen mit metrischem DIN-Flansch

- 16** Bauform AC-VSK...F2 für Spicer-Gelenkwellen

- 18** Bauform AC-VSK...F2 für MECHANICS-Gelenkwellen

- 20** Bauform AC-VSK...F2.CV für Gleichlauf-Gelenkwellen

- 22** Bauform Doppelflanschkupplungen

- 24** Bauform Wellenkupplungen

ARCUSAFLEX-VSK

Allgemeine technische Beschreibung

ARCUSAFLEX-VSK

Hochelastische Vorschaltkupplung

In einem Antriebsstrang kommen Gelenkwellen zum Einsatz, wenn zwischen An- und Abtriebsseite ein großer Wellenversatz oder ein größeres Abstandsmaß zu überbrücken sind. Da, je nach Einbauverhältnis, durch die Gelenkwelle eine Ungleichförmigkeit in der Drehbewegung auftreten kann und die Gelenkwelle zudem noch eine gewisse Torsionselastizität besitzt, ergibt sich zwischen Antriebsmotor und den Massen der getriebenen Maschine ein schwingfähiges System.

Wird als Antriebsmaschine ein Verbrennungsmotor verwendet, so ist zum Schutz des Antriebsstranges vor dynamischer Überbeanspruchung eine hochdrehelastische Vorschaltkupplung ARCUSAFLEX-VSK (Kurzform: AC-VSK) erforderlich. Durch Verwendung der hochdrehelastischen Vorschaltkupplung AC-VSK können Resonanzstellen unterhalb der Betriebsdrehzahl verlagert und resonanzbedingte Wechseldrehmomente auf zulässige Werte reduziert werden.

Durch den Anbau der hochdrehelastischen Vorschaltkupplung AC-VSK an das Motorschwungrad wird diese in dem Antriebsstrang der Gelenkwelle vorgeschaltet. Zur Aufnahme des Gewichtes der Gelenkwelle und zur Abstützung der durch die Gelenkwelle hervorgerufenen Reaktionskräfte, besitzt die Vorschaltkupplung AC-VSK eine axiale und radiale Eigenlagerung.

Die Kupplungsbauf orm AC-VSK umfasst standardmäßig neun Baugrößen für einen Drehmomentbereich von 390 Nm bis 20 000 Nm. REICH hat ein sehr umfangreiches Programm an Kupplungen, aus dem für fast alle Antriebe die geeigneten Kupplungen gewählt werden können. Weiterhin können kundenspezifische Lösungen entwickelt und auch in Kleinserien bzw. als Prototypen gefertigt werden. Daneben existieren verschiedene Berechnungsprogramme, mit denen alle notwendigen Auslegungen durchgeführt werden können.

Einsatz der hochelastischen Vorschaltkupplungen

ARCUSAFLEX-VSK

Zum Anbau an Verbrennungsmotoren in Verbindung mit Gelenkwellen für Verteilergetriebe, Wandlergetriebe, Schiffsgetriebe, Schaltgetriebe und für Pumpenantriebe, z.B. in Antrieben von Baumaschinen, Baggern, Kranen, Schiffsantrieben, Lokomotiven, Pumpenaggregaten, Muldenkippern.



ARCUSAFLEX-VSK

Nenn Drehmomente von 390 Nm bis 20 000 Nm

ARCUSAFLEX-VSK

Vorteile

Die wichtigsten Eigenschaften und Vorteile der hochdrehelastischen ARCUSAFLEX-VSK-Kupplungen:

- Lineare Verdrehkennlinie
- Elemente in verschiedenen Drehfedersteifigkeiten lieferbar
- Erhöhte Dämpfungsleistung durch Reibungsdämpfung
- Wartungsfreie Kupplungslagerung
- Radiallager nahe dem Kardangelenk
- Unterschiedliche Ausführungen für verschiedene Gelenkwellentypen
- Vielseitige Bauformen mit SAE-Anschlussmaßen oder nach Vorgabe
- Kompakte Konstruktion, hochelastisches Element durch Gehäuse geschützt
- Durchdrehsicherung von außen sichtbar

ARCUSAFLEX-VSK

Technischer Aufbau

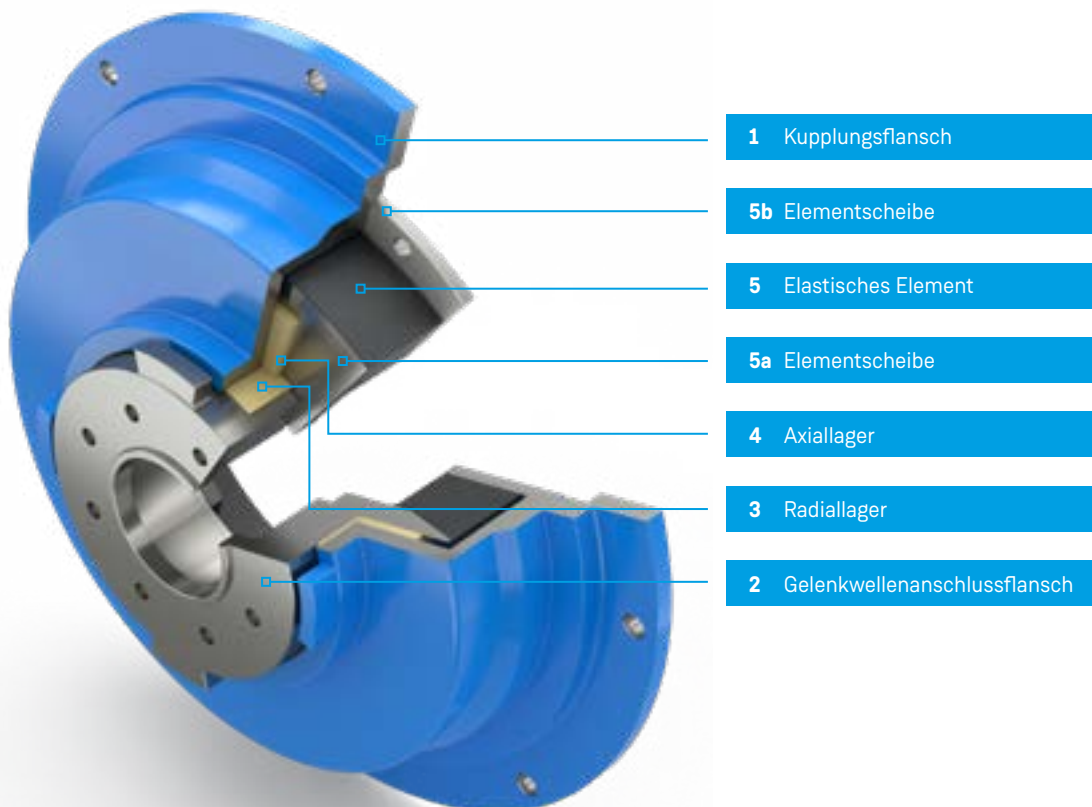
Die hochdrehelastischen ARCUSAFLEX-VSK-Vorschaltkupplungen Typ AC-VSK...F2 wurden speziell für den Anbau an Schwungräder von Verbrennungsmotoren entwickelt. Daher sind bei der Standardbauform die Kupplungsflansche (1) jeweils passend für Motorschwungräder mit SAE-Anschlussmaßen ausgeführt.

Das hochdrehelastische Kupplungselement (5), hergestellt als Gummi/Metallverbindung, erhält bei der Montage eine definierte axiale Druckvorspannung, die sich gegen das Axiallager (4) abstützt. Der abtriebsseitige Gelenkwellenflansch (2), der zur

Aufnahme der Gelenkwelle dient, ist über das Radiallager (3) exakt und rundlaufgenau zentriert.

Durch die Druckvorspannung des Gummielementes wird die Lagerung stabilisiert und eine Verbesserung des dynamischen Kupplungsverhaltens erzielt, wobei eine erhöhte Dämpfungsleistung durch zusätzliche Reibungsdämpfung hervorzuheben ist.

Aufbau und Werkstoffe der ARCUSAFLEX-VSK



i Die dargestellte Kupplung entspricht der Ausführung mit Durchdrehsicherung

ARCUSAFLEX-VSK

Werkstoffe



Werkstoffe Übersicht

Teil-Nr.	Bezeichnung	Werkstoffe
1	Kupplungsflansch	Standardausführung Sphäroguss EN-GJS-400-15
2	Gelenkwellenanschlussflansch	Stahl (Streckgrenze min. 360 MPa)
3	Radiallager	Kunststoff-Metallverbundwerkstoff oder Kunststoff (wartungsfrei)
4	Axiallager	Verbundwerkstoff
5	Elastisches Element	Gummi gemäß den technischen Daten
5a, 5b	Elementscheiben	Stahl

Allgemeiner technischer Hinweis

Die angegebenen technischen Daten beziehen sich nur auf die eigentlichen Kupplungen bzw. auf die entsprechenden Kupplungselemente. Es liegt in der Verantwortung der Anwender sicherzustellen, dass keinerlei Bauteile unzulässig beansprucht werden. Insbesondere sind vorhandene Anschlüsse, wie z.B. Schraubverbindungen, hinsichtlich der zu übertragenden Momente zu überprüfen. Gegebenenfalls sind weitere Maßnahmen, wie zum Beispiel zusätzliche Verstärkung durch Stifte, notwendig. Es liegt in der Verantwortung der Anwender für die ausreichende Dimensionierung der Wellen- und Passfederverbindung und/oder

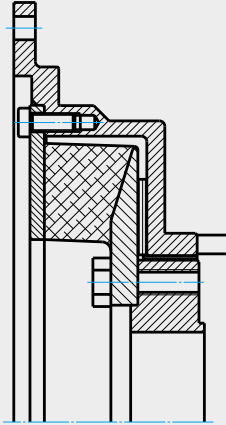
der sonstigen Verbindungen, z.B. Spann- und Klemmverbindungen, zu sorgen. Alle Bauteile, die rosten können, sind im Standard korrosionsschutz.

REICH hat ein sehr umfangreiches Programm an Kupplungen, aus dem für fast alle Antriebe die geeigneten Kupplungen bzw. Kupplungssysteme gewählt werden können. Weiterhin können kundenspezifische Lösungen entwickelt und auch in Kleinserien bzw. als Prototypen gefertigt werden. Daneben existieren verschiedene Berechnungsprogramme, mit denen alle notwendigen Auslegungen durchgeführt werden können.

ARCUSAFLEX-VSK

Standardbauformen

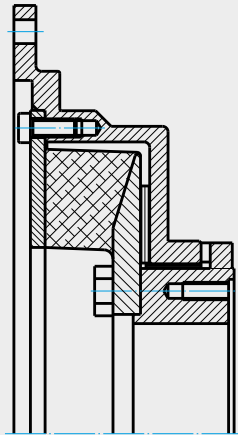
Bauform AC-VSK...F2



Flanschkupplung

zur Verbindung eines Motorschwungrades mit einer Gelenkwelle mit metrischem DIN-Flansch.

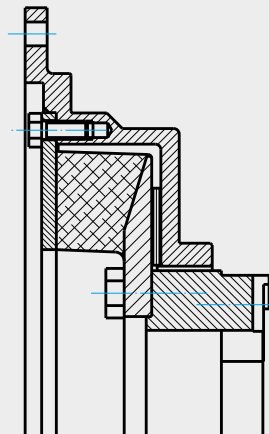
Bauform AC-VSK...F2



Flanschkupplung

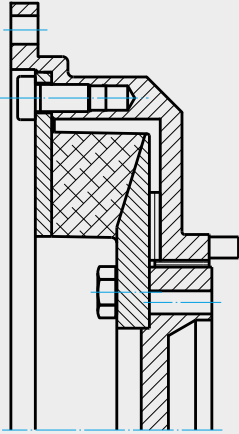
zur Verbindung eines Motorschwungrades mit einer SPICER-Gelenkwelle.

Bauform AC-VSK...F2



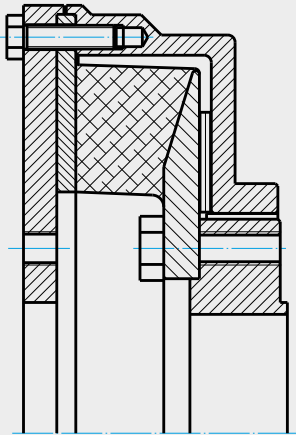
Flanschkupplung

zur Verbindung eines Motorschwungrades mit einer MECHANICS-Gelenkwelle.



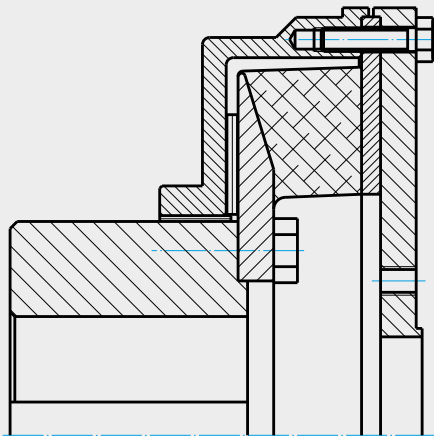
Flanschkupplung

zur Verbindung eines Motorschwungrades mit einer Gleichlauf-Gelenkwelle.



Doppelflanschkupplung

zur Verbindung eines Flansches mit Gelenkwellenanschluss mit einer Gelenkwelle.



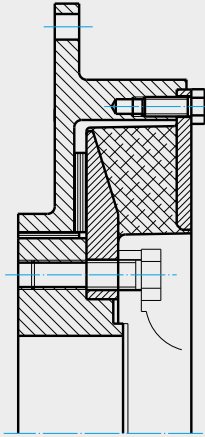
Wellenkupplung

zur Verbindung einer Welle mit einer Gelenkwelle.

ARCUSAFLEX-VSK

Sonderbauformen

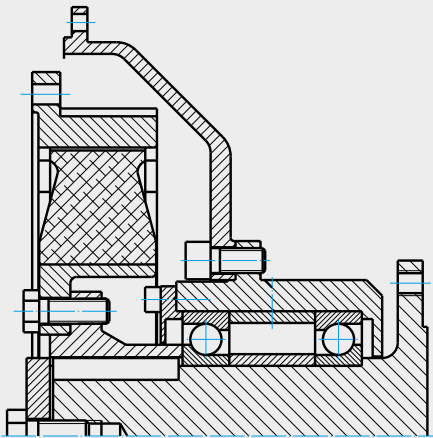
Kurzbauf orm AC-VSK...F2



Flanschkupplung

mit geringer axialer Breite, also kurzer Einbaulänge, zur Verbindung eines Motorschwungrades mit einer Gelenkwelle.

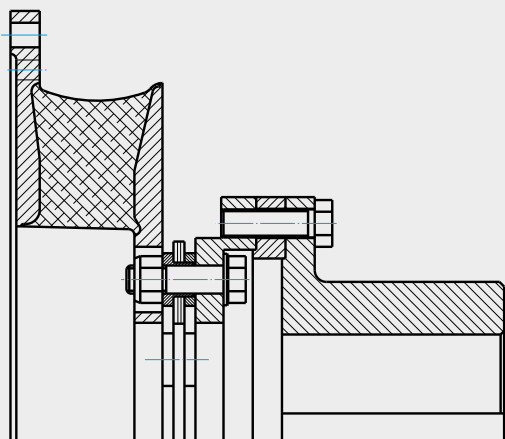
Bauf orm AC...F2 FG-GL



Flanschkupplung

Hochdrehelastische ARCUSAFLEX®-Flanschkupplung mit Anflansch-
außenlager zur Aufnahme einer Gelenkwelle bei einem großen Beugungs-
winkel, auch mit integrierter Schaltkupplung lieferbar. Durch eine separate
Wellenlagerung, die mit dem Motorgehäuse verbunden ist, bleibt die
Kurbelwelle des Motors frei von zusätzlichen Belastungen, die sich aus
einem Gelenkwellenanbau ergeben.

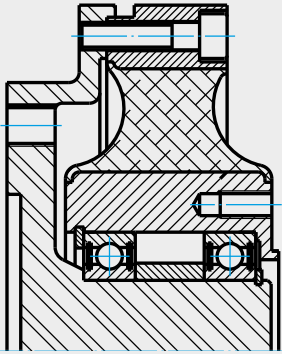
Bauf orm FD-VSK



AC mit Kupplungsgehäuse

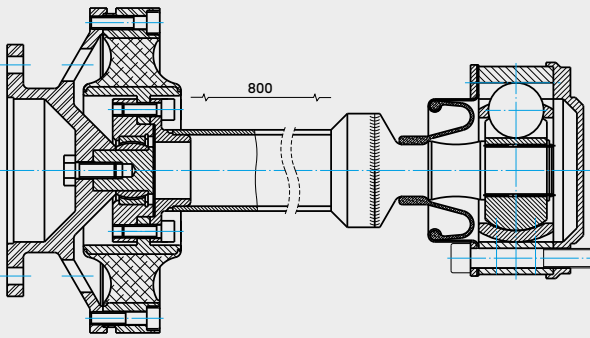
Hochdrehelastisches VSK-Kupplungselement in Verbindung mit
FLEXDUR-Lamellenpaket. Zum Ausgleich eines großen Wellenversatzes
(z. B. bei elastisch gelagertem Verbrennungsmotor).

Das Kupplungselement kompensiert hierbei den radialen Wellenversatz
und das FLEXDUR-Lamellenpaket übernimmt den Axialausgleich;
für Drehmomente bis 28 000 Nm.



Hochelastische Torsionskupplung

In Verbindung mit einer Gelenkwelle, Gleichlaufgelenkwelle, Flansch oder Zahnwellenprofil. Ein separater Katalog ist vorhanden.



Hochelastische Torsionskupplung für Prüfstände

Ausführungsmöglichkeiten: Eigenlagerung mit Kreuzgelenkwellen, Eigenlagerung mit Gleichlaufgelenkwellen, Doppелеlementkupplungswelle mit/ohne Schiebestück.

ARCUSAFLEX-VSK

Allgemeine technische Daten



Standardbauform

Kupplungsgröße	Elementausführung	Nenn-drehmoment	Maximal-drehmoment	Dauerwechsel-drehmoment	Zulässige Verlustleistung	Dynamische Drehfedersteifigkeit	Maximale Drehzahl	
		T_{KN} [Nm]	T_{Kmax} [Nm]	T_{KW} (10 Hz) [Nm]	P_{KV} (30 °C) [W]	$C_{T dyn}$ [Nm/rad]	n_{max} [min ⁻¹]	SAE
AC-VSK 15	EN	390	1170	140	120	2400	4500 4000	8" 10"
	WN	450	1350			2900		
	NN	560	1680			4500		
AC-VSK 25	EN	710	2130	250	190	4500	4000 3500	10" 11,5"
	WN	820	2440			5200		
	NN	1000	3000			8000		
AC-VSK 35	EN	1100	3300	400	220	7800	3600 3500 3000	10" 11,5" 14"
	WN	1250	3750			9500		
	NN	1600	4800			14000		
AC-VSK 45	EN	1400	4200	525	240	9000	3500 3000	11,5" 14"
	WN	1600	4800			11000		
	NN	2100	6300			17000		
AC-VSK 50	EN	2000	6000	750	280	14000	3000 2300	14" 18"
	WN	2300	6900			18000		
	NN	3000	9000			24000		
AC-VSK 55	EN	3500	10500	1250	335	24000	2600 2300	14" 18"
	WN	4000	12000			30000		
	NN	5000	15000			45000		
AC-VSK 60	EN	4400	13200	1550	375	35000	2500 2300	14" 18"
	WN	5000	15000			42000		
	NN	6200	18600			65000		
AC-VSK 70	EN	7000	21000	2500	445	50000	2300 2100	18" 21"
	WN	8000	24000			62000		
	NN	10000	30000			93000		
AC-VSK 85	EN	14000	42000	5000	650	96000	2100	21"
	WN	16000	48000			120000		
	NN	20000	60000			185000		

i 1) Die relative Dämpfung ist allein auf das Elastomer bezogen. Die Reibungsdämpfung der Lagerscheiben ist abhängig von den Einsatzbedingungen gesondert zu betrachten

Shorehärte Sh A, Resonanzfaktor V_R und relative Dämpfung Ψ

Elementausführung	Sh A	V_R	Ψ
EN	50	6,28	1,0
WN	55	5,03	1,25
NN	65	4,49	1,40

i Aufgrund der physikalischen Eigenschaften der Gummierwerkstoffe unterliegt die messbare Gummi­härte einer Streuung, die nach DIN 53505 mit $\pm 5^\circ$ Shore A definiert ist. Durch die eigene Gummifertigung wird diese Streuung jedoch minimiert.

ARCUSAFLEX-VSK

Auswahl der Kupplungsgröße

Für den Einsatz an Verbrennungsmotoren erfolgt die Auswahl durch eine Drehschwingungsberechnung, die wir auf Wunsch für Sie durchführen können. Eine Vorabauswahl der Kupplungsgröße kann jedoch nach der zu übertragenden Dauerleistung des Motors erfolgen.

Für die Auswahl der Kupplungsgröße sind folgende Bedingungen zu beachten:

Das **Nenndrehmoment der Kupplung T_{KN}** muss bei jeder Temperatur und Betriebslast der Kupplung unter Einbezug der Auslegungsfaktoren S (z.B.: Temperaturfaktor S_t) mindestens so groß sein wie das maximale Nenndrehmoment der Antriebsseite T_{AN} ; dabei ist die Temperatur in unmittelbarer Umgebung der Kupplung zu berücksichtigen.

$$T_{KN} \geq T_{AN} \cdot S_t$$

Das **Nenndrehmoment der Antriebsseite T_{AN}** ist mit der Antriebsleistung P_{AN} und der Drehzahl der Kupplung n_{AN} zu berechnen.

$$T_{AN} \text{ [Nm]} = 9550 \frac{P_{AN} \text{ [kW]}}{n_{AN} \text{ [min}^{-1}\text{]}}$$

Der **Temperaturfaktor S_t** berücksichtigt das Absinken der Kupplungsbelastbarkeit infolge höherer Temperatur in unmittelbarer Umgebung der Kupplung.

Temperatur t	60°C	70°C	80°C	>80°C
S_t	1,25	1,4	1,6	auf Anfrage

Bei Durchführung einer Drehschwingungsberechnung zur Überprüfung der Kupplungsauslegung muss das zulässige **Dauerwechsellastmoment der Kupplung T_{KW}** mindestens so groß sein wie das größte im Betriebsdrehzahlbereich auftretende Wechsellastmoment T_W unter Berücksichtigung von Temperatur in unmittelbarer Umgebung der Kupplung und Frequenz.

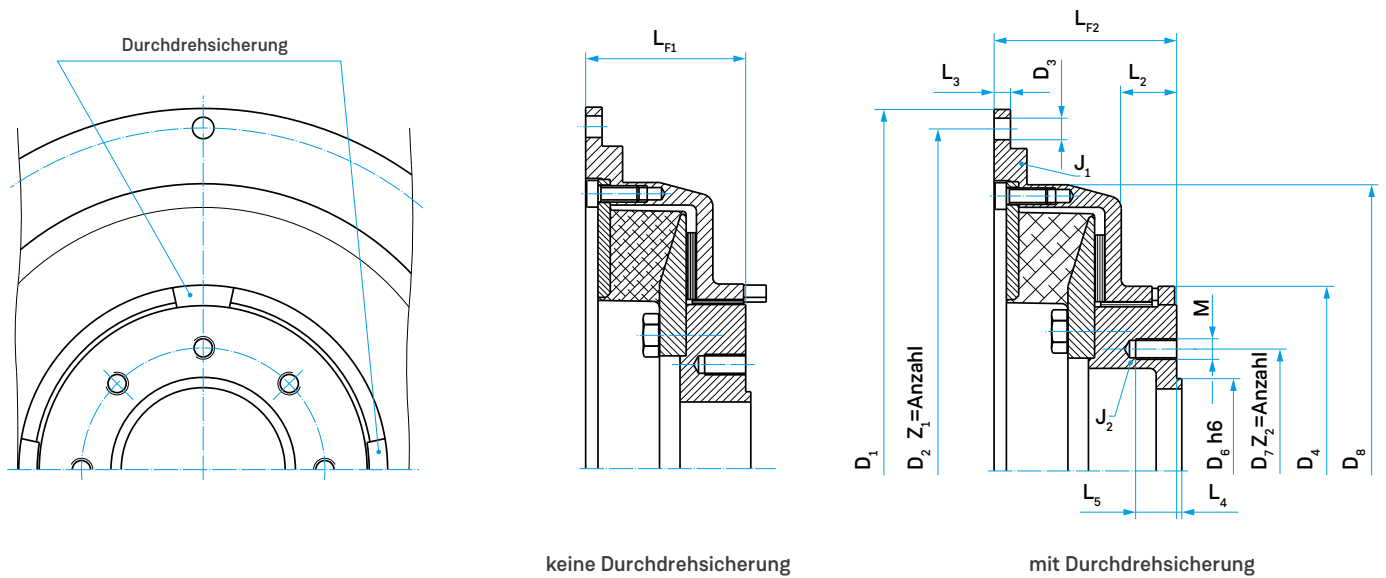
$$T_{KW} (10 \text{ Hz}) \geq T_W \cdot S_t \cdot S_f$$

Der **Frequenzfaktor S_f** berücksichtigt die Frequenzabhängigkeit des zulässigen Dauerwechsellastmomentes $T_{KW} (10 \text{ Hz})$ bei der Betriebsfrequenz f_x .

$$S_f = \sqrt{\frac{f_x}{10}}$$

ARCUSAFLEX-VSK

Bauform AC-VSK...F2 für Gelenkwellen mit metrischem DIN-Flansch



Kupplungsdaten

Motorschwungräder mit SAE-Anschlussmaßen nach J 620

Kupplungsgröße	Schwungradanschlussmaße											Gelenkwellenanschlussmaße							Masse gesamt ⁵⁾ [kg]	
	SAE Größe	D ₁ [mm]	D ₂ [mm]	D ₃ [mm]	Z ₁	D ₄ [mm]	D ₈ [mm]	L ₂ [mm]	L ₃ [mm]	L _{F1} [mm]	L _{F2} [mm]	Flansch Ø	D ₆ h6 [mm]	D ₇ [mm]	Z ₂ x M ²⁾ [mm]	L ₄ [mm]	L ₅ [mm]	J ₁ [kgm ²]		J ₂ ⁵⁾ [kgm ²]
- 15.1).F2	8	263,5	244,5	10,5	6	140	215	18	8	57	68	100	57	84,0	8 x M8	2,0	16	0,061	0,008	9,1
	10	314,3	295,3	10,5	8							120	75	101,5	8 x M10			11,0		
- 25.1).F2	10	314,3	295,3	10,5	8	144	260	22	10	75,5	86,5	120	75	101,5	8 x M10	2,0	20	0,171	0,021	15,3
	11,5	352,4	333,4	10,5																
- 35.1).F2	10	314,3	295,3	10,5	8	180	279	17,3	16	79,3	90,3	120	75	101,5	8 x M10	2,0	20	0,140	0,045	16,6
	11,5	352,4	333,4	10,5					8									0,176		18,0
	14	466,7	438,2	13,0					8			0,345	21,5							
- 45.1).F2	11,5	352,4	333,4	10,5	8	180	314	24	26	89	100	150	90	130,0	8 x M12	2,5	20	0,280	0,057	22,8
	14	466,7	438,2	13,0					10									0,508		28,3
- 50.1).F2	14	466,7	438,2	13,0	8	210	352	35	12	103	120	150	90	130,0	8 x M12	2,5	25	0,650	0,109	36,0
	18	571,5	542,9	17,0								180	110	155,5	8 x M14	3,0	30	1,130		42,3
- 55.1).F2	14	466,7	438,2	13,0	8	285	417	35	28	115	130	180	110	155,5	8 x M14	3,0	25	1,037	0,332	90,6
	18	571,5	542,9	17,0					6			15	225	140	196,0			8 x M16		1,667
													250	140	218,0	8 x M18	4,0	30		
- 60.1).F2	14	466,7	438,2	13,0	8	300	424	47	25 ³⁾	119,5	136,5	225	140	196,0	8 x M16	4,0	45	1,109	0,430	60,6
	18	571,5	542,9	17,0					6			15	130,5	147,5	250			140		218,0
- 70.1).F2	18	571,5	542,9	17,0	12	348	510	45	15	139	160	250	140	218,0	8 x M18	4,0	30	2,567	0,923	96,7
	21	673,1	641,4	17,0								12	285	175	245,0	8 x M20	5,0	35		3,606
- 85.1).F2	21	673,1	641,4	17,0	12	440	610	64	36 ⁴⁾	158,5	179,4	285	175	245,0	8 x M20	5,0	35	7,206	2,171	165
												315	175	280,0	8 x M22	5,0	35			

1) Elementausführung gemäß „Allgemeine technische Daten“

2) Andere Anschlussgewinde auf Anfrage

3) Zentriertiefe 9 mm

4) Zentriertiefe 14 mm

5) Werte ohne Durchdrehsicherung

Bestellbeispiel

Kupplungsgröße Elementausführung gemäß „Allgemeine technische Daten“ Flanschausführung SAE-Schwungradanschluss Gelenkwellenflansch Ø Ausführung mit Durchdrehsicherung

AC-VSK 50 .WN. F2. 14. 150. DS

Kupplungsbezeichnung: AC-VSK 50 .WN. F2. 14. 150. DS

ARCUSAFLEX-VSK

Bauform AC-VSK...F2 für Spicer-Gelenkwellen

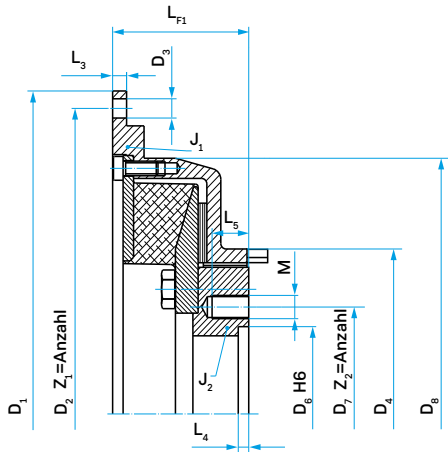


Abb. 1: keine Durchdrehsicherung

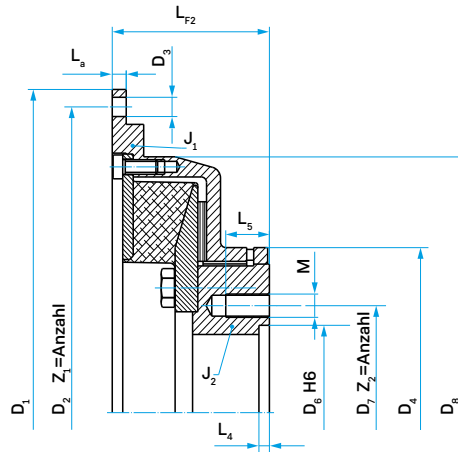


Abb. 1: mit Durchdrehsicherung

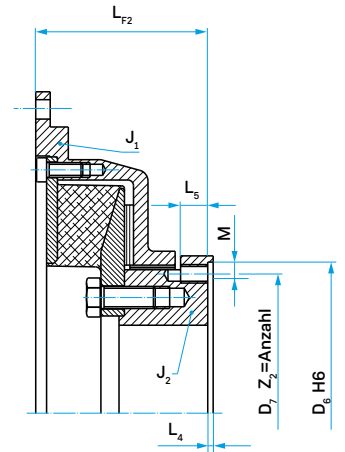


Abb.2: keine Durchdrehsicherung

Kupplungsdaten

Motorschwungräder mit SAE-Anschlussmaßen nach J 620

Kupplungsgröße	Schwungradanschlussmaße										SPICER-Gelenkwellenanschlussmaße										Masse gesamt ⁶⁾ [kg]					
	SAE	D ₁	D ₂	D ₃	Z ₁	D ₄	D ₈	L ₃	L _{F1}	L _{F2}	Größe	Abb.	D ₆ H6	D ₇	Z ₂ x M ²⁾	L ₄	L ₅	J ₁	J ₂ ⁶⁾							
	Größe	[mm]	[mm]	[mm]		[mm]	[mm]	[mm]	[mm]	[mm]			[mm]	[mm]		[mm]	[mm]	[kgm ²]	[kgm ²]							
- 15. ¹⁾ F2	8	263,5	244,5	10,5	6						1280/1310	1	60,33	79,38	4 x ³ / ₈ "- 24	5	20	0,055	0,010	8,9						
	10	314,3	295,3	10,5	8	140	215	8	57	68	1350/1410		69,85	95,25	4 x ⁷ / ₁₆ "- 20			0,084		10,3						
- 25. ¹⁾ F2	10	314,3	295,3	10,5	8	144	260	10	75,5	86,5	1280/1310	1	60,33	79,38	4 x ³ / ₈ "- 24	5	20	0,148	0,023	15,8						
	11,5	352,4	333,4	10,5							1350/1410		69,85	95,25	4 x ⁷ / ₁₆ "- 20			0,188		17,2						
- 35. ¹⁾ F2	10	314,3	295,3	10,5	8	180	279	16	79,3	90,3	1480/1550	1	95,25	120,65	4 x ¹ / ₂ "- 20	6	25	0,144	0,052	17,0						
	11,5	352,4	333,4	10,5							8		96,3	-	1610 ³⁾			2		168,28	155,58	8 x ³ / ₈ "- 24	1,5	15	0,177	19,2
	14	466,7	438,2	13,0							8		96,3	-	1610 ³⁾			2		168,28	155,58	8 x ³ / ₈ "- 24	1,5	15	0,362	23,5
- 45. ¹⁾ F2	11,5	352,4	333,4	10,5	8	180	314	26	89	100	1480/1550	1	95,25	120,65	4 x ¹ / ₂ "- 20	6	25	0,281	0,066	23,9						
	14	466,7	438,2	13,0				10	105	-	1610 ³⁾	2	168,28	155,58	8 x ³ / ₈ "- 24	1,5	15	0,517	0,072	30,5						
- 50. ¹⁾ F2	14	466,7	438,2	13,0	8	210	352	12	100	117	1610	2	168,28	155,58	8 x ³ / ₈ "- 24	1,5	30	0,668	0,123	37,2						
									125	-	1710 ³⁾		196,85	184,15	8 x ³ / ₈ "- 24					17	0,138	39,2				
	18	571,5	542,9	17,0	6	1760/1810 ³⁾	196,85	184,15	12 x ⁷ / ₁₆ "- 20	1,180	0,138	46,7														
- 55. ¹⁾ F2	14	466,7	438,2	13,0	8	285	417	28	112	127	1710	2	196,85	184,15	8 x ³ / ₈ "- 24	1,5	30	1,087	0,380	55,0						
									1760/1810	196,85	184,15		12 x ⁷ / ₁₆ "- 20	1,754	64,4											
	18	571,5	542,9	17,0	6	115	130	1880/1910	1	177,80	209,55	8 x ⁵ / ₈ "- 18	7													
- 60. ¹⁾ F2	14	466,7	438,2	13,0	8	300	424	25 ⁴⁾	116,5	133,5	1760/1810	2	196,85	184,15	12 x ⁷ / ₁₆ "- 20	1,5	30	1,100	0,509	64,9						
	18	571,5	542,9	17,0	6			15	131,5	147,5	1880/1910	1	177,80	209,55	8 x ⁵ / ₈ "- 18	7		1,878		76,6						
- 70. ¹⁾ F2	18	571,5	542,9	17,0	12	348	510	15	139	160	1880/1910	1	177,80	209,55	8 x ⁵ / ₈ "- 18	7	35	2,681	1,080	106						
	21	673,1	641,4	17,0	12						1950		209,55	249,30	12 x ³ / ₄ "- 16			3,747		1,073	117					
- 85. ¹⁾ F2	21	673,1	641,4	17,0	12	440	610	35 ⁵⁾	158,5	179,4	1880/1910	1	177,80	209,55	8 x ⁵ / ₈ "- 18	7	35	6,857	2,229	158						
											1950		209,55	249,30	12 x ³ / ₄ "- 16											

1) Elementausführung gemäß „Allgemeine technische Daten“

4) Zentriertiefe 9 mm

2) Andere Anschlussgewinde auf Anfrage

5) Zentriertiefe 14 mm

3) Ausführung nicht mit Durchdrehsicherung lieferbar

6) Werte ohne Durchdrehsicherung

Bestellbeispiel

Kupplungsgröße	Elementausführung gemäß „Allgemeine technische Daten“	Flanschausführung	SAE-Schwungradanschluss	SPICER-Gelenkwellenflansch	Ausführung mit Durchdrehsicherung
----------------	---	-------------------	-------------------------	----------------------------	-----------------------------------

AC-VSK 50	.WN.	F2.	14.	1610.	DS
-----------	------	-----	-----	-------	----

Kupplungsbezeichnung: AC-VSK 50 .WN. F2. 14. 1610. DS

Kupplungsdaten

Motorschwungräder mit SAE-Anschlussmaßen nach J 620

Kupplungsgröße	Schwungradanschlussmaße									MECHANICS-Gelenkwellenanschlussmaße									Masse gesamt [kg]
	SAE Größe	D ₁ [mm]	D ₂ [mm]	D ₃ [mm]	Z ₁	D ₄ [mm]	D ₈ [mm]	L ₃ [mm]	L _F [mm]	Größe	D ₆ H7 [mm]	L ₄ [mm]	L ₅ [mm]	L ₆ [mm]	L ₇ [mm]	M [mm]	J ₁ [kgm ²]	J ₂ [kgm ²]	
- 15. ¹⁾ F2	8	263,5	244,5	10,5	6	140	215	8	83	4C	107,92	3,8	36,5	9,5	87,3	5/16"-24	0,055	0,010	8,8
	10	314,3	295,3	10,5	8					5C	115,06	5,1	42,9	14,26	88,9	3/8"- 24	0,084		10,2
- 25. ¹⁾ F2	10	314,3	295,3	10,5	8	144	260	10	96,5	5C	115,06	5,1	42,9	14,26	88,9	3/8"- 24	0,148	0,022	15,3
	11,5	352,4	333,4	10,5													0,188		16,7
- 35. ¹⁾ F2	10	314,3	295,3	10,5	8	180	279	16	101,3	5C	115,06	5,1	42,9	14,26	88,9	3/8"- 24	0,144	0,048	16,0
	11,5	352,4	333,4	10,5													0,177		17,9
	14	466,7	438,2	13,0						8	6C	140,46	5,1	42,9	14,26	114,3	3/8"- 24		0,362
- 45. ¹⁾ F2	11,5	352,4	333,4	10,5	8	180	314	26	111	5C	115,06	5,1	42,9	14,26	88,9	3/8"- 24	0,281	0,063	23,5
	14	466,7	438,2	13,0						6C	140,46	5,1	42,9	14,26	114,3	3/8"- 24	0,517		29,1
- 50. ¹⁾ F2	14	466,7	438,2	13,0	8	210	352	12	130	6C	140,46	5,1	42,9	14,26	114,3	3/8"- 24	0,668	0,115	36,2
										7C	148,39	6	49,2	15,85	117,5	1/2"- 20		0,116	36,3
	18	571,5	542,9	17,0	6	8,5C	165,08	6	71,4	15,85	123,8	1/2"- 20	1,180	0,114	43,1				
- 55. ¹⁾ F2	14	466,7	438,2	13,0	8	285	417	28	155	8C	206,32	6	49,2	15,85	174,6	1/2"- 20	1,087	0,348	52,1
										8,5C	165,08	6	71,4	15,85	123,8	1/2"- 20	1,754	0,353	63,1
	18	571,5	542,9	17,0	6	9C	209,52	6	71,4	15,85	168,3	1/2"- 20	0,356	62,2					
- 60. ¹⁾ F2	14	466,7	438,2	13,0	8	300	424	25 ²⁾	145,5	8,5C	165,08	6	71,4	15,85	123,8	1/2"- 20	1,100	0,471	62,1
	18	571,5	542,9	17,0	6			15	171,5	9C	209,52	6	71,4	15,85	168,3	1/2"- 20	1,878		73,8
- 70. ¹⁾ F2	18	571,5	542,9	17,0	12	348	510	15	170	9C	209,52	6	71,4	15,85	168,3	1/2"- 20	2,681	0,964	99,0
	21	673,1	641,4	17,0	12					10C	212,70	9,5	92,1	25,35	165,1	5/8"- 18	3,747		110
- 85. ¹⁾ F2	21	673,1	641,4	17,0	12	440	610	35 ³⁾	198,5	12C	289,05	12,5	92,1	25,35	241,3	5/8"- 18	6,857	2,305	157
										15C	260,00	12,5	100	31,78	200,0	3/4"- 16			
										280	280,00	9	92	35,00	227,0	M18			

1) Elementausführung gemäß „Allgemeine technische Daten“
Ausführung mit Durchdrehsicherung auf Anfrage

2) Zentriertiefe 9 mm
3) Zentriertiefe 14 mm

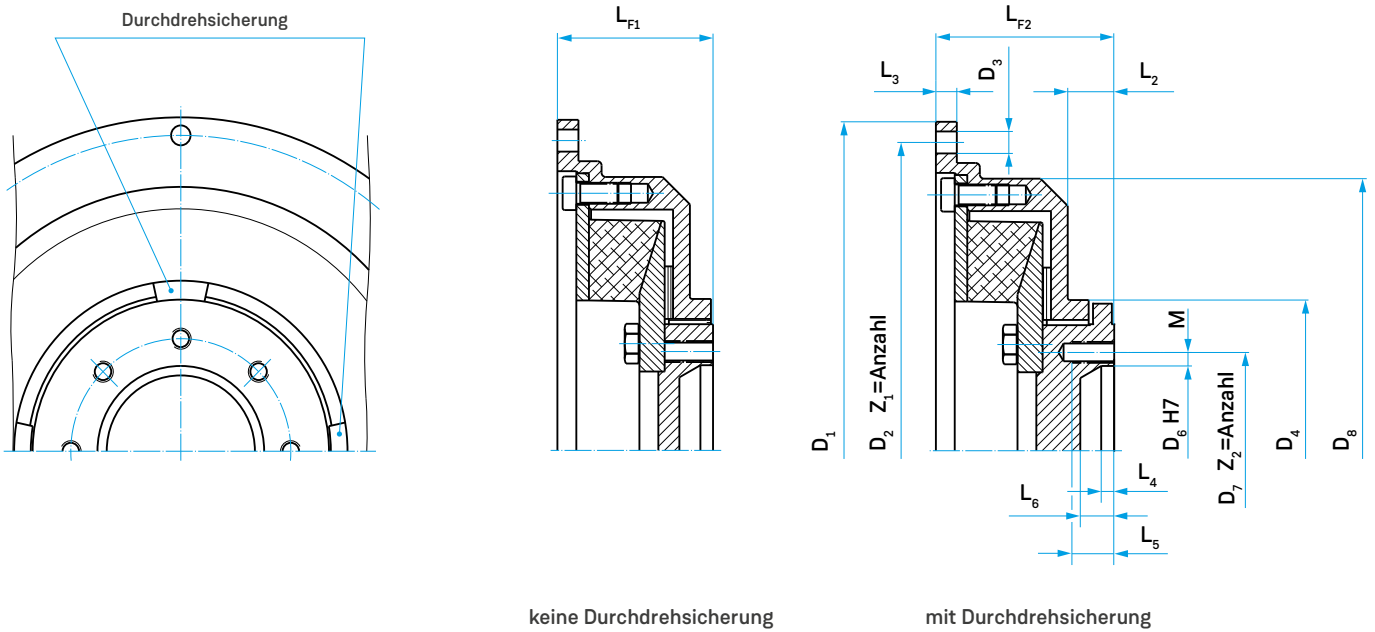
Bestellbeispiel

Kupplungsgröße	Elementausführung gemäß „Allgemeine technische Daten“	Flanschausführung	SAE-Schwungradanschluss	MECHANICS-Gelenkwellenanschluss
AC-VSK 50	.WN.	F2.	14.	7C

Kupplungsbezeichnung: AC-VSK 50 .WN. F2. 14. 7C

ARCUSAFLEX-VSK

Bauform AC-VSK...F2.CV für Gleichlauf-Gelenkwellen



Kupplungsdaten

Motorschwungräder mit SAE-Anschlussmaßen nach J 620

Kupplungsgröße	Schwungradanschlussmaße						Gleichlauf-Gelenkwellenanschlussmaße											Masse gesamt 2)			
	SAE	D ₁	D ₂	D ₃	Z ₁	D ₄	D ₈	L ₂	L ₃	L _{F1}	L _{F2}	Größe	D ₆ H7	D ₇	Z ₂ x M	L ₄	L ₅		L ₆	J ₁	J ₂ ²⁾
	Größe	[mm]	[mm]	[mm]		[mm]	[mm]	[mm]	[mm]	[mm]	[mm]		[mm]	[mm]		[mm]	[mm]		[mm]	[kgm ²]	[kgm ²]
- 15. ¹⁾ .F2	8	263,5	244,5	10,5	6	140	215	18	8	57	68	CV 15	81	94	6 x M10	6	15	16	0,055	0,009	8,1
	10	314,3	295,3	10,5	8														0,084		9,5
- 25. ¹⁾ .F2	10	314,3	295,3	10,5	8	144	260	22	10	75,5	86,5	CV 15	81	94	6 x M10	6	20	16	0,148	0,022	15,2
	11,5	352,4	333,4	10,5															0,188		16,6
- 35. ¹⁾ .F2	10	314,3	295,3	10,5	8	180	279	28	16	79,3	90,3	CV 21	90	108	6 x M12	8	20	20	0,144	0,049	17,0
	11,5	352,4	333,4	10,5					8			CV 30							112		128
- 45. ¹⁾ .F2	11,5	352,4	333,4	10,5	8	180	314	25	26	89	100	CV 30	112	128	6 x M12	12	23	25	0,281	0,055	22,8
	14	466,7	438,2	13,0					10										0,517		28,4
- 50. ¹⁾ .F2	14	466,7	438,2	13,0	8	210	352	36	12	103	120	CV 30	112	128	6 x M12	12	25	25	0,668	0,115	36,2
												CV 32		136			155,5	6 x M16			
- 55. ¹⁾ .F2	14	466,7	438,2	13,0	8	285	417	35	28	115	130	CV 42	144	165	8 x M16	10	35	26	1,087	0,357	54,7
- 60. ¹⁾ .F2	14	466,7	438,2	13,0	8	300	424	48	25 ³⁾	119,5	146,5	CV 42	144	165	8 x M16	10	35	26	1,100	0,465	62,0
	18	571,5	542,9	17,0	6				15										1,878		73,7
- 70. ¹⁾ .F2	18	571,5	542,9	17,0	12	348	510	46	15	134	155	CV 60	216	245	8 x M20	5	35	25	2,681	0,929	95,7
	21	673,1	641,4	17,0	12														3,747		108

i 1) Elementausführung gemäß „Allgemeine technische Daten“

2) Werte ohne Durchdrehsicherung

3) Zentriertiefe 9 mm

Bestellbeispiel

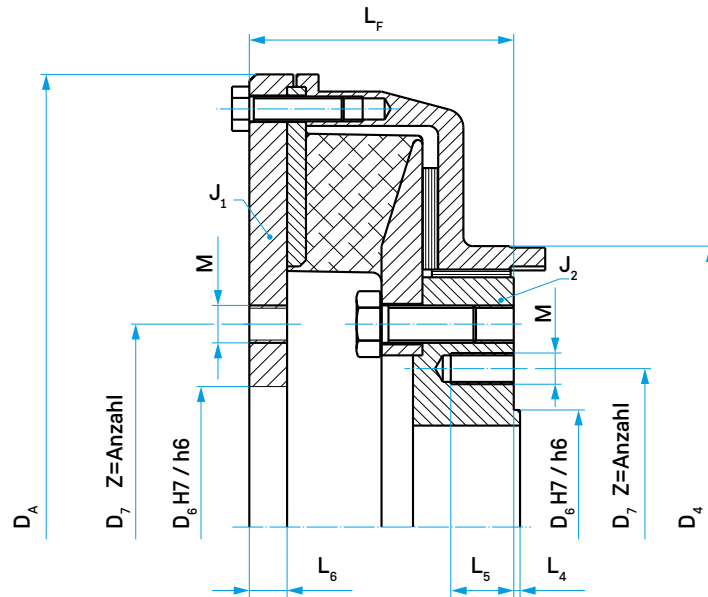
Kupplungsgröße	Elementausführung gemäß „Allgemeine technische Daten“	Flanschausführung	SAE-Schwungrad- anschluss	Gelenkgröße Ø	Ausführung mit Durchdrehsicherung
----------------	---	-------------------	------------------------------	---------------	--------------------------------------

AC-VSK 50	.WN.	F2.	14.	CV32.	DS
-----------	------	-----	-----	-------	----

Kupplungsbezeichnung: AC-VSK 50 .WN. F2. 14. CV32. DS

ARCUSAFLEX-VSK

Bauform AC-VSK...F1



Kupplungsdaten

Zum Einbau zwischen einer Gelenkwelle und dem zugehörigen Gegenflansch. Unterschiedliche Flanschabmessungen sind lieferbar.

Kupplungsgröße	D _A [mm]	D ₄ [mm]	L _F [mm]	Flansch und Gelenkwellenanschlussmaße ²⁾							J ₁ [kgm ²]	J ₂ [kgm ²]	Masse gesamt [kg]
				Flansch Ø	D ₆ H7/h6 [mm]	D ₇ [mm]	Z x M ²⁾	L ₄ [mm]	L ₅ [mm]	L ₆ [mm]			
- 15. ¹⁾ .F1	222	140	60	100	57	84,0	6 x M8	2,0	16	10	0,068	0,0086	10,8
				120	75	101,5	8 x M10						
- 25. ¹⁾ .F1	268	144	76,5	120	75	101,5	8 x M10	2,0	20	10	0,164	0,022	17,5
- 35. ¹⁾ .F1	290	180	85,3	120	75	101,5	8 x M10	2,0	20	12	0,222	0,048	23,5
				150	90	130,0	8 x M12	2,5	23				
- 45. ¹⁾ .F1	320	180	92	150	90	130,0	8 x M12	2,5	23	12	0,408	0,063	33,3
- 50. ¹⁾ .F1	360	210	108	150	90	130,0	8 x M12	2,5	25	14	0,659	0,114	42,7
				180	110	155,5	8 x M14	3,0	30				
- 55. ¹⁾ .F1	475	285	130	180	110	155,5	8 x M14	3,0	25	18	1,711	0,350	73,0
				225	140	196,0	8 x M16						
				250	140	218,0	8 x M18	4,0	30				
- 60. ¹⁾ .F1	475	300	134,5	180	110	155,5	8 x M14	3,0	25	20	1,796	0,464	83,4
				225	140	196,0	8 x M16						
				250	140	218,0	8 x M18	4,0	30				
- 70. ¹⁾ .F1	580	348	154	250	140	218,0	8 x M18	4,0	30	20	3,965	0,945	127
				285	175	245,0	8 x M20	5,0	35				
- 85. ¹⁾ .F1	685	440	178,4	285	175	245,0	8 x M20	5,0	35	22	10,23	2,231	212
				315	175	280,0	8 x M22						

i 1) Elementausführung gemäß „Allgemeine technische Daten“

2) Andere Anschlussmaße und -gewinde auf Anfrage

Bestellbeispiel

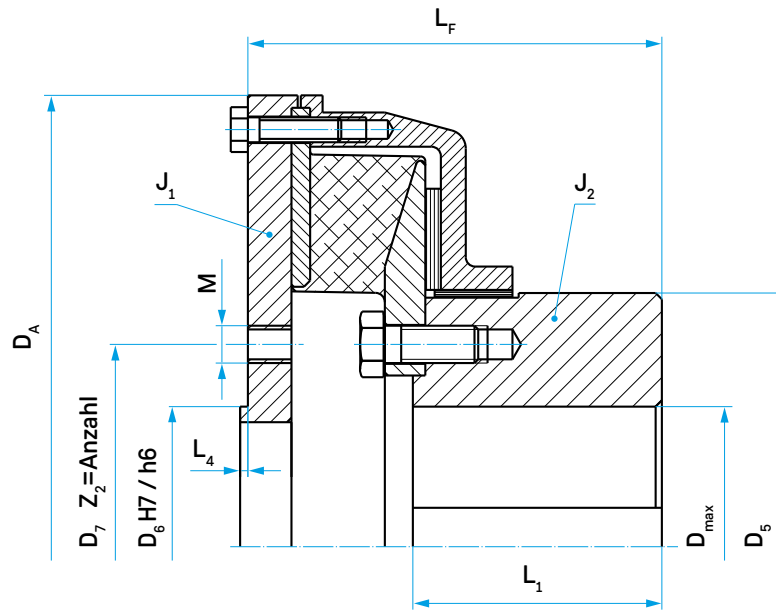
Kupplungsgröße Elementausführung gemäß „Allgemeine technische Daten“ Flanschausführung Gelenkwellenflansch Ø (Teil J₂) Gelenkwellenflansch Ø (Teil J₁)

AC-VSK 50 .WN. F1. 150. 180

Kupplungsbezeichnung: AC-VSK 50 .WN. F1. 150. 180

ARCUSAFLEX-VSK

Bauform AC-VSK...F1W



Kupplungsdaten

Zur Verbindung einer Welle mit einer Gelenkwelle

Kupplungsgröße	D _A [mm]	D ₅ [mm]	D _{max} [mm]	L ₁ [mm]	L _F [mm]	Gelenkwellenanschlussmaße ²⁾					J ₁ [kgm ²]	J ₂ [kgm ²]	Masse gesamt [kg]
						Flansch Ø	D ₆ H7/h6 [mm]	D ₇ [mm]	Z x M ²⁾	L ₄ [mm]			
- 15. ¹⁾ .F1	222	123	60	65	104	100	57	84,0	6 x M8	2,0	0,080	0,015	15,3
						120	75	101,5	8 x M10				
- 25. ¹⁾ .F1	268	123	60	65	115,5	120	75	101,5	8 x M10	2,0	0,164	0,028	19,9
- 35. ¹⁾ .F1	290	163	90	80	134,3	120	75	101,5	8 x M10	2,0	0,187	0,067	26,5
						150	90	130,0	8 x M12	2,5			
- 45. ¹⁾ .F1	320	163	90	80	139	150	90	130,0	8 x M12	2,5	0,320	0,077	32,7
- 50. ¹⁾ .F1	360	183	100	100	171	150	90	130,0	8 x M12	2,5	0,539	0,158	47,2
						180	110	155,5	8 x M14	3,0			
- 55. ¹⁾ .F1	475	255	120	140	230	180	110	155,5	8 x M14	3,0	1,653	0,638	104
						225	140	196,0	8 x M16				
						250	140	218,0	8 x M18	4,0			
- 60. ¹⁾ .F1	475	260	120	140	222,5	180	110	155,5	8 x M14	3,0	1,730	0,729	109
						225	140	196,0	8 x M16				
						250	140	218,0	8 x M18	4,0			
- 70. ¹⁾ .F1	580	305	150	170	275	250	140	218,0	8 x M18	4,0	4,171	1,663	184
						285	175	245,0	8 x M20				

1) Elementausführung gemäß „Allgemeine technische Daten“

2) Andere Anschlussmaße und -gewinde auf Anfrage

Bestellbeispiel

Kupplungsgröße Elementausführung gemäß „Allgemeine technische Daten“ Flanschausführung Gelenkwellenflansch Ø

AC-VSK 50 .WN. F1W. 150

Kupplungsbezeichnung: AC-VSK 50 .WN. F1W. 150

ARCUSAFLEX-VSK

Erforderliche Daten für die Auswahl der Kupplungsgröße

Allgemein

1. Projekt: _____
2. Anwendung (Fahrertrieb, Generator, Pumpe, ...): _____
3. Betriebsart (Dauerbetrieb, Hauptantrieb, Nebenantrieb, ...): _____
4. Einsatz-/Aufstellort: _____ Umgebungstemperatur: T_u _____ [°C]
5. Abnahme/Klasse/notw. Regeln zur Auswahl der Kupplungsgröße: _____
6. Durchdrehsicherung? mit ohne

Motorseite

1. Motor (Hersteller, Bezeichnung/Typ): _____ Diesel Gas
2. Motorleistung (Nennbetrieb): P _____ [kW]
3. Motordrehzahl (Nenn Drehzahl): n _____ [min^{-1}]
4. Leerlaufdrehzahl vorhanden? ja nein
falls einstellbar von: n _____ [min^{-1}] bis _____ [min^{-1}]
5. Falls drehzahlvariabler Betrieb Drehzahlbereich von: n _____ [min^{-1}] bis _____ [min^{-1}]
! Bitte entsprechendes Drehzahl-/Drehmoment-/Leistungsdiagramm beifügen.
6. Gesamt-Hubvolumen: V_H _____ [ccm] R/V (Winkel): _____ Zylinderanzahl: _____
7. Massenträgheitsmoment Motor inkl. Dämpfer ohne Schwungrad: J _____ [kgm^2]
Massenträgheitsmoment Schwungrad: J _____ [kgm^2]
Summe Massenträgheitsmomente Motor gesamt (inkl. Dämpfer, Schwungrad, etc.): J _____ [kgm^2]

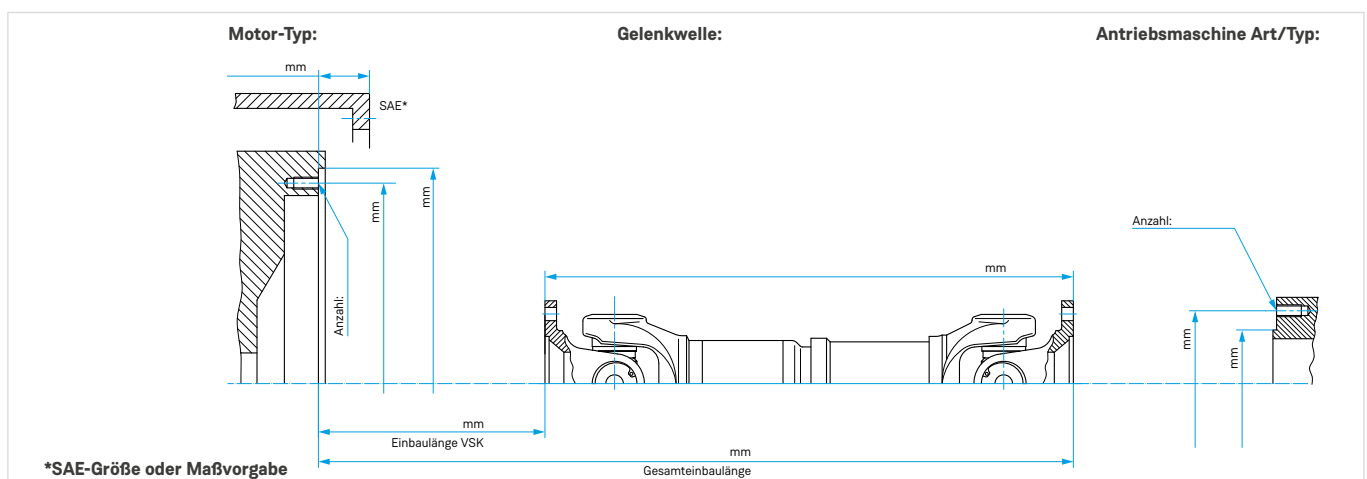
Gelenkwelle

1. Kreuzgelenkwelle (DIN Flansch) SPICER-Gelenkwelle MECHANICS-Gelenkwelle Gleichlauf-Gelenkwelle
2. Anschlussflansch: _____
3. Max. Beugungswinkel der eingebauten Gelenkwelle: _____
4. Massenträgheitsmoment Gelenkwelle: J _____ [kgm^2]

Abtriebsseite

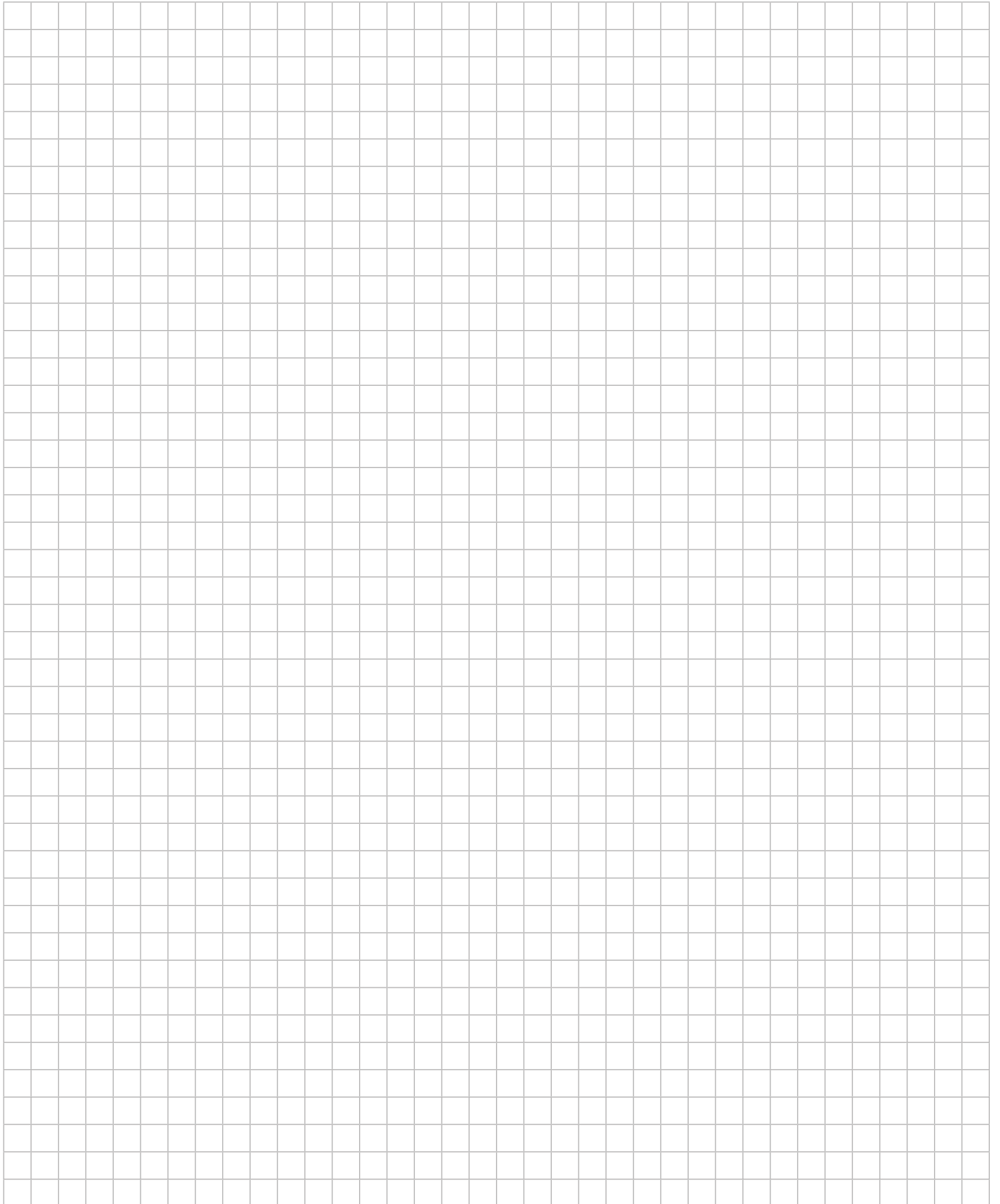
1. Art (Generator, PVG, Pumpe, Kompressor, ...): _____
2. Typ (Hersteller, Bezeichnung): _____
3. Massenträgheitsmoment: J _____ [kgm^2]
4. Anschlussabmessung: _____
! Bei verzweigten Systemen: Systemskizze mit Angabe der einzelnen Trägheiten (mit Angabe der Bezugsdrehzahl) und Übersetzungen.

Aufstellung bzw. Montageposition und Angaben der Abmessungen und Details gemäß folgender Skizze:



ARCUSAFLEX-VSK

Notizen





ARCUSAFLEX-VSK




SIMPLY **POWERFUL.** 



Branchenlösungen:

-  Stromerzeugung
-  Mobile Anwendungen
-  Prüfstände
-  Pumpen & Kompressoren
-  Industrie
-  Schiffs- & Hafentechnik

Stammhaus:

Dipl.-Ing. Herwarth Reich GmbH
Vierhausstraße 53 · 44807 Bochum
 +49 234 959 16 - 0
 mail@reich-kupplungen.com
 www.reich-kupplungen.com

Schutzvermerk ISO 16016 beachten:

Weitergabe sowie Vervielfältigung dieses Dokuments, Verwertung und Mitteilung seines Inhalts sind verboten, soweit nicht ausdrücklich gestattet. Zuwiderhandlungen verpflichten zu Schadenersatz. Alle Rechte für den Fall der Patent-, Gebrauchsmuster- oder Geschmacksmustereintragung vorbehalten. © REICH - Dipl.- Ing. Herwarth Reich GmbH

Ausgabe März 2020

Mit dem Erscheinen dieses ARCUSAFLEX-VSK-Kataloges verlieren vorhergehende ARCUSAFLEX-VSK-Unterlagen teilweise ihre Gültigkeit. Alle Maßangaben in Millimeter. Maß- und Konstruktionsänderungen vorbehalten. Texte und Abbildungen, Maß- und Leistungsangaben sind mit größter Sorgfalt zusammengestellt worden. Eine Gewähr für die Richtigkeit kann jedoch nicht übernommen werden, insbesondere wird nicht garantiert, dass Produkte in Technologie, Farbe, Form und Ausstattung mit den Abbildungen übereinstimmen oder die Produkte den Größenverhältnissen der Abbildungen entsprechen. Ebenso sind Änderungen aufgrund von Druckfehlern oder Irrtümer vorbehalten.