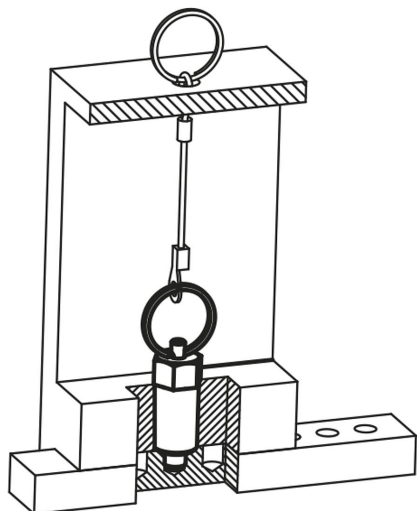
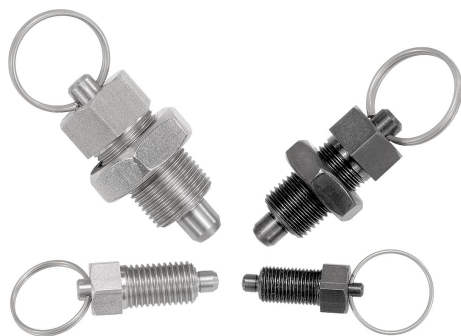


Artikelbeschreibung/Produktabbildungen

**Beschreibung****Werkstoff:**

Stahlausführung:
Arretierstift gehärtet:
Festigkeitsklasse 5.8.

Edelstahlausführung:
Arretierstift gehärtet:
Gewindehülse 1.4305.
Arretierstift 1.4034.

Arretierstift nicht gehärtet:
Gewindehülse 1.4305.
Arretierstift 1.4305.

Schlüsselring 1.4310, blank.

Ausführung:

Stahlausführung:
Arretierstift gehärtet, geschliffen und brüniert.

Edelstahlausführung:
Arretierstift gehärtet, geschliffen und blank.
Arretierstift nicht gehärtet, geschliffen und blank.

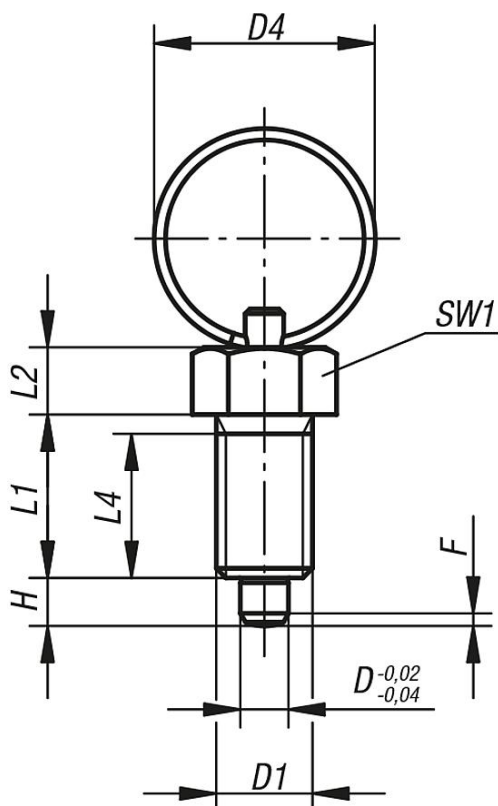
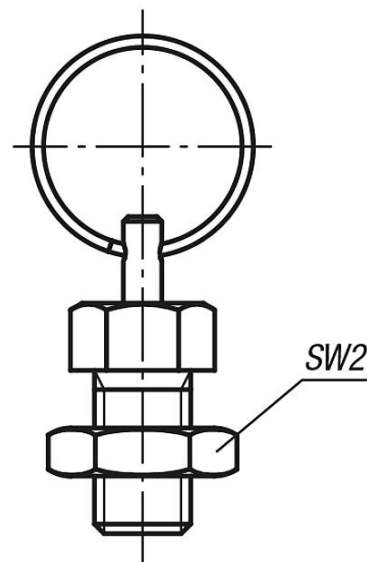
Hinweis:

Arretierbolzen werden dort eingesetzt, wo eine Veränderung der Arretierstellung durch Querkräfte verhindert werden soll. Erst nach Ausrückung des Bolzens kann in eine andere Arretierstellung gefahren werden. Der Schlüsselring ermöglicht eine Betätigungsweise des Arretierbolzens z.B. automatisch (programmgesteuert) mit Hilfe eines Pneumatikzylinders oder erlaubt eine Fernbedienung über Bowdenzüge.

Auf Anfrage:

Sonderausführungen.

Zeichnungen

Form R
ohne KontermutterForm S
mit Kontermutter

Artikelübersicht

Arretierbolzen, Stahl, Arretierstift gehärtet

Bestellnummer Form R	Bestellnummer Form S	D	D1	D4	L	L1	L2	L4	H	SW1	SW2	F x 30°	Federkraft Anfang F1 ca. N	Federkraft Ende F2 ca. N
03092-3004	03092-4004	4	M8x1	15	40	15	6	13	4	10	- / 13	1	6	12
03092-3105	03092-4105	5	M10x1	23	52	17	7	15	5	13	- / 17	1,3	5	12
03092-3206	03092-4206	6	M12x1,5	23	57	20	8	17	6	14	- / 19	1,8	6	14
03092-3308	03092-4308	8	M16x1,5	28	72	26	10	23	8	19	- / 24	2,3	15	35
03092-3410	03092-4410	10	M20x1,5	28	78	28	12	25	10	22	- / 30	2,8	15	34

Arretierbolzen, Edelstahl, Arretierstift gehärtet

Bestellnummer Form R	Bestellnummer Form S	D	D1	D4	L	L1	L2	L4	H	SW1	SW2	F x 30°	Federkraft Anfang F1 ca. N	Federkraft Ende F2 ca. N
03092-03004	03092-04004	4	M8x1	15	40	15	6	13	4	10	- / 13	1	6	12
03092-03105	03092-04105	5	M10x1	23	52	17	7	15	5	13	- / 17	1,3	5	12
03092-03206	03092-04206	6	M12x1,5	23	57	20	8	17	6	14	- / 19	1,8	6	14
03092-03308	03092-04308	8	M16x1,5	28	72	26	10	23	8	19	- / 24	2,3	15	35
03092-03410	03092-04410	10	M20x1,5	28	78	28	12	25	10	22	- / 30	2,8	15	34

Arretierbolzen, Edelstahl, Arretierstift nicht gehärtet

Artikelübersicht

Bestellnummer Form R	Bestellnummer Form S	D	D1	D4	L	L1	L2	L4	H	SW1	SW2	F x 30°	Federkraft Anfang F1 ca. N	Federkraft Ende F2 ca. N
03092-13004	03092-14004	4	M8x1	15	40	15	6	13	4	10	- / 13	1	6	12
03092-13105	03092-14105	5	M10x1	23	52	17	7	15	5	13	- / 17	1,3	5	12
03092-13206	03092-14206	6	M12x1,5	23	57	20	8	17	6	14	- / 19	1,8	6	14
03092-13308	03092-14308	8	M16x1,5	28	72	26	10	23	8	19	- / 24	2,3	15	35
03092-13410	03092-14410	10	M20x1,5	28	78	28	12	25	10	22	- / 30	2,8	15	34