



Serratura in poliammide autoestinguente UL94 V-0 per quadri elettrici. Rotazione 90° destra / sinistra. Vari tipi di inserti disponibili. Protezione alla polvere ed agli spruzzi d'acqua a norme IP65. Spessore massimo lamiera 8 mm. Accessori a richiesta (vedi pag B2-210).

Quarter-turn in self-extinguishing UL94 V-0 polyamide for switchboards. Key rotation 90° right hand / left hand. Different insert types available. Protection against dust and streams of water according to IP65. Sheet largest thickness 8 mm. Accessories on request (see page B2-210).

Vorreiber aus Polyamid selbstlöschendem UL94 V-0 für Schaltschränke. Schlüsseldrehung 90° rechts / links. Verschiedene Betätigungseinsätze verfügbar. Staub und Wasserstrahlenschutz nach IP65. Größte Türstärke: 8 mm. Zubehör nach Anfrage (siehe Seite B2-210).

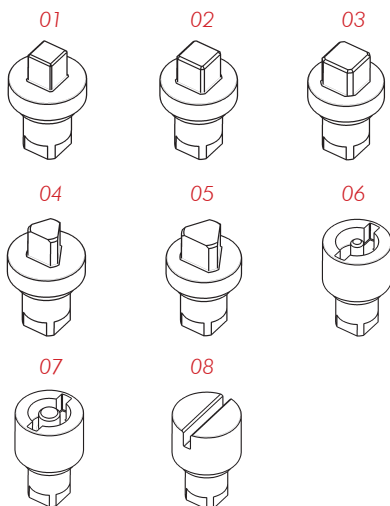
Quart de tour en polyamide autoéteignant UL94 V-0 pour armoires électriques. Rotation 90° droite / gauche. Plusieurs types d'inserts disponibles. Etanche à l'eau et à la poussière selon IP65. Epaisseur max. de la porte: 8 mm. Accessoires sur demande (voir page B2-210).



DATI TECNICI - TECHNICAL DATA - TECHNISCHE DATEN - DONNEES TECHNIQUES

GAMMA DEGLI INSERTI

INSERT • BETÄTIGUNGSEINSATZ • GAMME D'INSERT



Durata (n° cicli apertura/chiusura): 50.000 cicli.
Grado di protezione - IEC 529 / DIN 40050: IP65.
Temperatura di utilizzo: -20 ÷ +60°C (-4 ÷ +140°F).
Test corrosione: 200 h. in nebbia salina
Confezione: scatola di cartone da 50 pz.

Typical life (number of open/close cycles): 50.000 cycles
 Protection degree - IEC 529 / DIN 40050: IP65.
 Temperature range: -20 ÷ +60°C (-4 ÷ +140°F).
 Corrosion test: 200 hours in salt spray • Packing: 50 pcs. In boxes.

Lebensdauer (Öffnungs— uns Schliessungszyklen): 50.000 Zyklen.
 Schutzart - IEC 529 / DIN 40050: IP65.
 Temperaturbereich: -20 ÷ +60°C (-4 ÷ +140°F).
 Korrosionstest: 200 Stunden in Salznebel • Verpackung: 50 Stk. In Kartons

Vie (Cycles ouverture-fermeture): 50.000 cycles.
 Niveau de protection - IEC 529 / DIN 40050: IP65
 Température d'exercice : -20 ÷ +60° C (-4 ÷ +140° F)
 Essai de corrosion: 200 heures en brouillard salin
 Conditionnement: 50 pièces en boîtes carton.

INFORMAZIONI PER ORDINARE - ORDERING INFORMATION - BESTELLINFORMATIONEN - INFORMATIONS POUR COMMANDER

TIPO - TYPE - TYP - TYPE

ND BOX RAPID POLIAMMIDE AD 1/4 DI GIRO - BOX "RAPID" QUARTER TURN IN POLYAMIDE - BOX "RAPID" 90° AUS POLYAMID - BOX QUARTE DE TOUR "RAPID" EN POLYAMIDE

MATERIALE - MATERIAL - MATERIAL - MATÉRIEL

A POLIAMMIDE NERA - BLACK POLYAMIDE - POLYAMID SCHWARZ - POLYAMIDE NOIR

B STATORE IN POLIAMMIDE E ROTORE IN ZAMA - HOUSING IN POLYAMIDE AND CYLINDER IN ZINC DIE-CASTING ALLOY - GEHÄUSE AUS POLYAMID UND ZYLINDER AUS ZINKLEGIERUNG - CORPS EN POLYAMIDE, ET BARILLET EN ZAMAK

LUNGHEZZA CILINDRO - CYLINDER LENGHT - ZYLINDERLÄNGE - LONGUEUR BARILLET

1 18 mm

TIPO INSERTO - INSERT TYPE - BETÄTIGUNGSEINSATZ - TYPES D'INSERT

01 QUADRO 6 - SQUARE 6 - VIERKANT 6 - CARRÉ 6

02 QUADRO 7 - SQUARE 7 - VIERKANT 7 - CARRÉ 7

03 QUADRO 8 - SQUARE 8 - VIERKANT 8 - CARRÉ 8

04 TRIANGOLO 6,5 - TRIANGULAR 6,5 - DREIKANT 6,5 - TRIANGLE 6,5

05 TRIANGOLO 8 - TRIANGULAR 8 - DREIKANT 8 - TRIANGLE 8

06 DOPPIA ALETTA 3 - DOUBLE BIT 3 - DOPPELBART 3 - DOUBLE BARRE 3

07 DOPPIA ALETTA 5 - DOUBLE BIT 5 - DOPPELBART 5 - DOUBLE BARRE 5

08 TAGLIO CACCIAVITE 2X4 - SLOTTED 2X4 - SCHLITZ 2X4 - FENTE 2X4

TIPO DI GHIERA - NUT - MUTTER - ECROU

1 GHIERA IN POLIAMMIDE M22X1,5 - NUT IN POLYAMIDE M22X1,5 - MUTTER AUS POLYAMID M22X1,5 - ECROU EN POLYAMIDE M22X1,5

2 GHIERA IN ZAMA M22X1,5 DENTELLATA PER MESSA A TERRA - TOOTHED GROUNDING NUT M22X1,5 IN ZINC DIE-CASTING ALLOY - ERDUNGSMUTTER GEZAHNT M22X1,5 IN ZINKLEGIERUNG - ÉCROU MASSE DENTELÉ M22X1,5 EN ZAMAK

ND

1

000

MONTAGGIO LEVA - ASSEMBLED CAM - ZUNGE MONTIERT - CAME ASSEMBLÉE SI-YES NO-NO

INSERIRE CODICE LEVA (PAG. B2-70) - INSERT CAM CODE (PAGE B2-70) - ZUNGE EINFÜGEN (SEITE B2-70) - INSÉRER RÉF. CAME (PAGE B2-70)

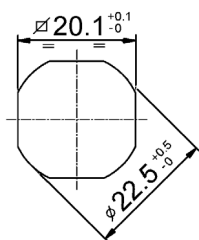


ORDINARE SEPARATAMENTE (VEDI PAG. B2-70)

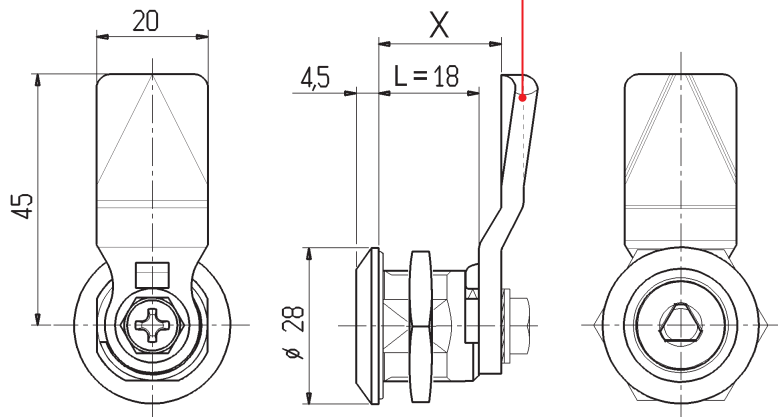
TO BE ORDERED SEPARATELY (SEE PAGE B2-70)
 SEPARAT BESTELLEN (SIEHE SEITE B2-70)
 COMMANDER SÉPARÉMENT (VOIR PAGE B2-70)

DESCRIZIONE - DESCRIPTION - BESCHREIBUNG - DESCRIPTION		
RIF	DESCRIZIONE - DESCRIPTION - BESCHREIBUNG - DESCRIPTION	PART #
	QUADRO 6 - SQUARE 6 - VIERKANT 6 - CARRÉ 6	
	QUADRO 7 - SQUARE 7 - VIERKANT 7 - CARRÉ 7	2174MS
	QUADRO 8 - SQUARE 8 - VIERKANT 8 - CARRÉ 8	2178MS
A	TRIANGOLO 6,5 - TRIANGULAR 6,5 - DREIKANT 6,5 - TRIANGLE 6,5	2171MS
	TRIANGOLO 8 - TRIANGULAR 8 - DREIKANT 8 - TRIANGLE 8	2176MS
	DOPPIA ALETTA 3 - DOUBLE BIT 3 - DOPPELBART 3 - DOUBLE BARRE 3	2177MS
	DOPPIA ALETTA 5 - DOUBLE BIT 5 - DOPPELBART 5 - DOUBLE BARRE 5	2173MS
	TAGLIO CACCIAVITE 2X4 - SLOTTED 2X4 - SCHLITZ 2X4 - FENTE 2X4	2172MS
	B - O-RING - O-RING - O-RING - O-RING	517
	C - RONDELLA INOX - WASHER IN STAINLESS STEEL - SCHEIBE AUS EDELSTAHL - RONDELLE EN ACIER INOX	385
D - STATORE IN POLIAMMIDE - HOUSING IN POLYAMIDE - GEHÄUSE AUS POLYAMID - CORPS EN POLYAMIDE	2179SL	
F - GHIERA POLIAMMIDE M22X1,5 - NUT IN POLYAMIDE M22X1,5 - MUTTER AUS POLYAMID M22X1,5 - ECROU EN POLYAMIDE M22X1,5	2219	
F1 - GHIERA IN ZAMA M22X1,5 DENTELLATA PER MESSA A TERRA - TOOTHED GROUNDING NUT M22X1,5 IN ZINC DIE-CASTING ALLOY - ERDUNG-SMUTTER GEZAHNT M22X1,5 IN ZINKLEGIERUNG - ÉCROU MASSE DENTELÉ M22X1,5 EN ZAMAK	443ZB	
G - LEVA ACCIAIO ZINCATO (VEDI PAG. B2-70) - GALVANIZED STEEL CAM (SEE PAGE B2-70) - ZUNGEN AUS VERZINKTEM ST. (SIEHE TABELLE B2-70) - CAME EN ACIER ZINGUÉ (VOIR TABELLE B2-70)		
H - ROSETTA ELASTICA B6 - SPRINGWASHER B6 - FEDERSCHEIBE B6 - RONDELLE ÉLASTIQUE B6	361	
I - VITE ACCIAIO ZINCATO M6X8 - SCREW IN STEEL M6X8 - SCHRAUBE AUS STAHL M6X8 - VIS EN ACIER ZINGUÉ M6X8	578ZB	

DIMENSIONI FORO DI FISSAGGIO
 CUT-OUT - EINBAUÖFFNUNG - PERÇAGE



LEVA DA ORDINARE SEPARATAMENTE (VEDI PAG. B2-70)
 CAM HAS TO BE ORDERED SEPARATELY (SEE PAGE B2-70)
 DIE ZUNGE MUSS SEPARAT BESTELT WERDEN (SIEHE SEITE B2-70)
 A COMMANDER SÉPARÉMENT (VOIR PAGE B2-70)



LEGENDA - LEGEND
 LEGENDE - LEGENDE

CONSIGLIATO - RECOMMENDED
 GERATEN - RECOMMANDÉ

A RICHIESTA - ON DEMAND
 NACH ANFRAGE - SUR DEMANDE

NON DISPONIBILE - NOT AVAILABLE
 NICHT VERFÜGBAR - NON DISPONIBLE