

MOSCA®

EXCELLENCE IN STRAPPING SOLUTIONS



*图片含选装项输送机

WAH 4

全自动摇臂式缠绕膜机

WAH 4

机器介绍

- 变频器控制摇臂速度
- 全自动上膜系统
- 15种缠绕模式
- 西门子控制系统
- Bongifglioli标准电机
- 最低缠绕高度为高于输送面95mm
- 预拉伸比=150% / 185% / 214%

选装项目

- 框架规格CH+Pal.》2650=2800mm
- 特殊规格双移动膜夹
- SEW上覆膜电机
- 框架规格CH+Pal.》2800mm
- 焊接装置-电热
- SEW缠绕电机
- 1000mm行程气动下压装置
- Pantograph气动下压装置
- 750mm直径膜轴
- 下压装置内安装夹子和切割装置
- 水平/垂直移动的夹钳
- 上覆膜装置-含拉伸效果
- 上覆膜装置-预拉伸效果
- 特殊附件

技术数据

- 变频器控制摇臂速度
- 最小输送线高度 300mm
- 转速: 32rpm
- 含最上内圈转速 30rpm
- 速度 52托盘/小时
- 含最上内圈速度 41托盘/小时

电气数据:

- 电源 3/N/PE/400V
- 电源频率 50HZ
- 功率 6.5KW
- 含最上内圈功率 7KW
- 电路保护设施 IP 54

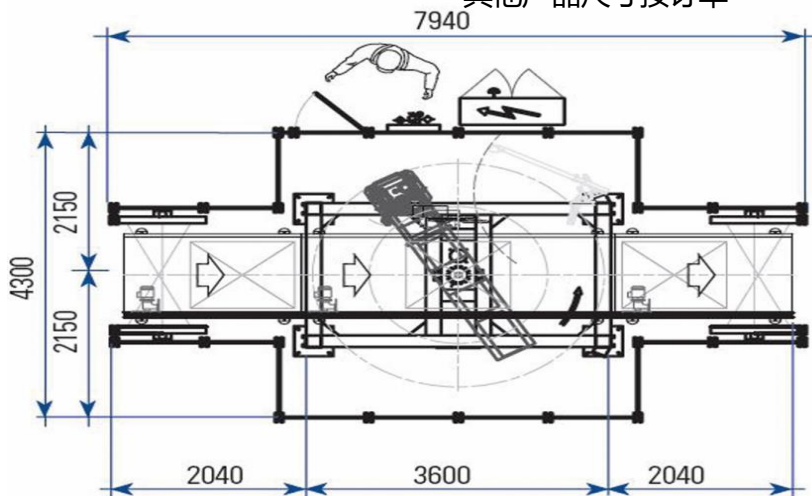
气压数据:

- 气压: 6正负1 bar
- 气压消耗: 250NL/分钟
- 含最上内圈消耗: 350NL/分钟

产品尺寸:

- 最小产品规格 宽x长: 600x800mm
- 最大产品规格 宽x长: 1200x1200mm
- 最小产品含托盘高度: 500mm
- 含最上内圈 1000mm
- 最大产品含托盘高度: 2000mm

其他产品尺寸按订单



MOSCA
EXCELLENCE IN STRAPPING SOLUTIONS

Mosca Direct Shanghai Co., Ltd.

5343 Nanting Road,
Jinshan District
Shanghai 201505
P.R. China

电话: +86 21 3728 3550
传真: +86 21 3728 3551
邮箱: china@mosca.com
www.mosca.com

