

Électrovanne NF, DN 10, deux chambres montées en ligne



A.u.K. Müller

Electrovannes
Vannes de contrôle
Vannes et systèmes spécifiques

A.u.K. Müller GmbH & Co. KG
Dresdener Str. 162
D-40595 Düsseldorf/Allemagne

Tel.: +49 211 7391-0
Fax: +49 211 7391-281

e-mail: info@akmueller.de
Internet: www.akmueller.de

Série 29.010.226



Caractéristiques

- servo-commandée
- normalement fermée au repos (NF)
- grande durée de vie
- convient à l'eau chaude jusqu'à 90 °C
- montage et entretien faciles
- changement de la bobine sans couper le circuit de fluide, bobine orientable de 4 x 90°
- position de montage indifférente
- grande sécurité de fonctionnement grâce à des matériaux de qualité et à un test complet des produits

Applications

- Appareils dentaires
- Systèmes d'irrigation
- Appareils industriels
- Appareils de climatisation
- Installations de nettoyage
- Lave-vaisselles
- Lave-linges
- Installations de traitement d'eau

Description

Electrovanne 2/2 en DN 10 pour le pilotage d'eau potable et de fluides physiquement et chimiquement similaires. La vanne est servo-commandée et elle est normalement fermée au repos (NF).

Il s'agit d'une vanne de passage droit à deux chambres dont le corps peut être équipé de différents raccords.

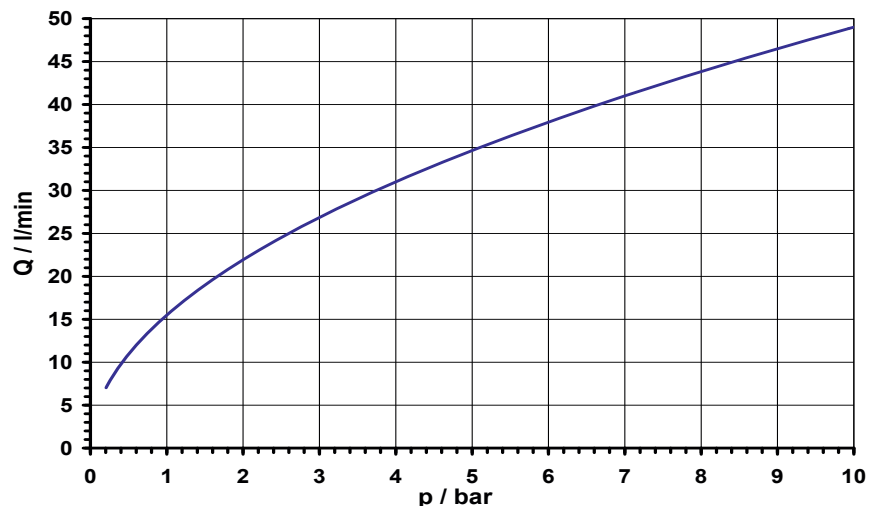
L'alimentation simultanée des deux chambres assure une meilleure sécurité du fonctionnement. La fonction de cette vanne correspond à celle de deux vannes montées en ligne.

Sur demande, une commande directe peut équiper la chambre de sortie. Ainsi, la fermeture complète de la vanne est assurée, car une pression minimale n'est pas nécessaire.

Toute une gamme de bobine à tension et fréquence différentes sont disponibles. La sécurité du fonctionnement électrique est garantie par la classe d'isolation F et peut de plus être renforcée par des protections internes.

Grâce à l'utilisation de matériaux de qualité, entre autres pour l'isolation, la marche continue (100%) est possible pour des températures ambiantes et de fluide élevées. L'électrovanne convient à l'eau chaude grâce à un corps en polyamide renforcé fibre de verre et est protégée de la corrosion grâce à l'utilisation d'acier inoxydable pour les pièces internes en contact avec le fluide.

Courbe de débit



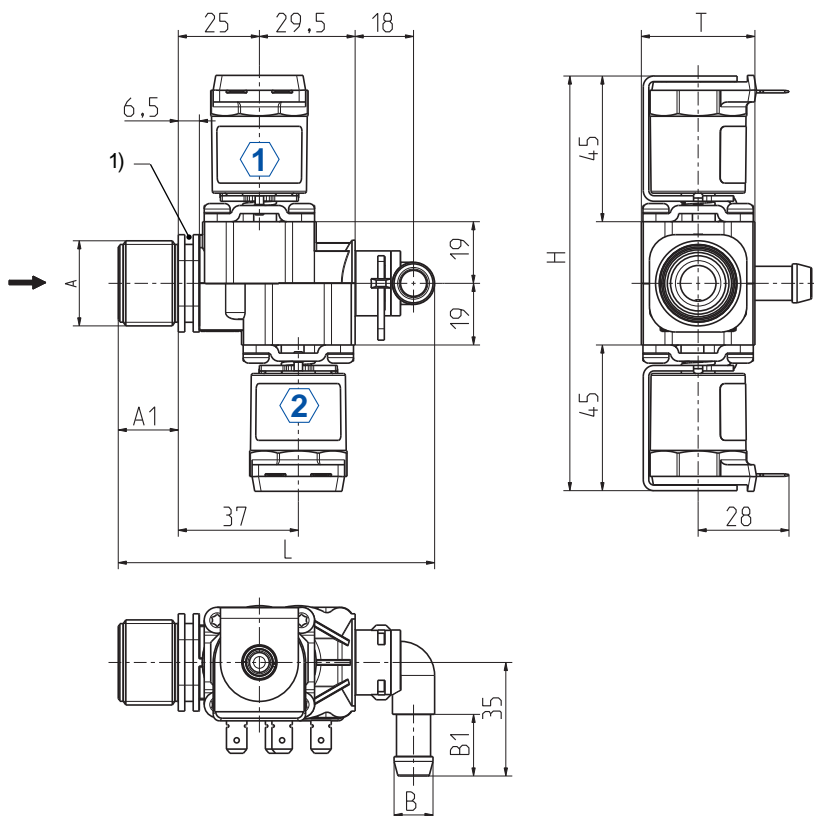
Fiche Technique

Électrovanne NF, DN.10,
deux chambres montées en ligne

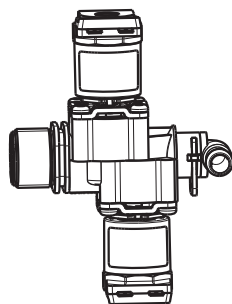


A.u.K. Müller

Série 29.010.226



1) Bride de fixation
①, ② chambre de la vanne



Matériaux

Corps de vanne	PA 66, chargé fibre de verre
Tube de guidage	acier inox
Noyau	acier inox
Membranes et joints	EPDM
Enrobage de bobine	PBT, PET ou Résine Epoxy
Tamis	POM (à l'entrée)

Raccordements - Accessoires

Matériau	Entrée	Sortie		Longueur	Hauteur	Profondeur	
	Ø A	A1	Ø B	B1	L	H	T
coude							
PA 66	G 3/4	18,0	12,0 douille	19,0	97,0	128,0	35,0
droite							
PA 66	G 3/8	13,0	G 3/8	13,0	86,0	128,0	35,0
PA 66	G 3/4	18,0	12,0 douille	17,0	93,0	128,0	35,0

Données Techniques

Type	électrovanne	
Conception	vanne 2/2, servo-commandée, à 2 chambres, montées en ligne	
Fonction	NF (normalement fermée au repos)	
Montage	position indifférente	
Fluides	eau potable chaude et froide ainsi que des fluides physiquement et chimiquement similaires	
T-fluide	90	°C max.
T-ambiante	70 (60)	°C max. (°C max. USA et bobine MS.024, MS.025)
DN	10	mm
p-Service	0,2 - 10	bar
Valeur Kv	15,5	l/min
Régulateur du débit	sur demande	
Coup de bélier	selon EN 60730	
Bobine	MS.006, MS.024, MS.025	
Tension nominale	220 - 240 V AC 110 V AC 110 - 127 V AC 24 V AC 12 V AC 24 V DC 12 V DC	50-60 Hz 50 Hz 60 Hz 50/60 Hz 50/60 Hz
	autres tensions sur demande	
Ecart de tension admissible	+10% -15%	
Facteur de marche	100%	
Puissance nominale	8,5 W	13 VA (AC)
Protection	IP 00 jusqu'à IP 68	
Raccordement électrique	à cosses plates 6,3 x 0,8 mm connecteur selon EN 145301-803 (IP 65) avec câble (IP67, IP 68)	
Classe d'isolation	F	selon EN 60730
Classe de protection	I	selon EN 60730 (appropriée pour l'installation dans des appareils de la classe de protection I.)

MS.006
(IP00)



MS.025
(IP67, IP68)



MS.024
(IP65)

