

Kabeltrommelwinde 1095.8 **8 t/7 t**
 Cable reel jack 1095.8 8 t/7 t
 Crics pour tourets de câble 1095.8 8 t/7 t

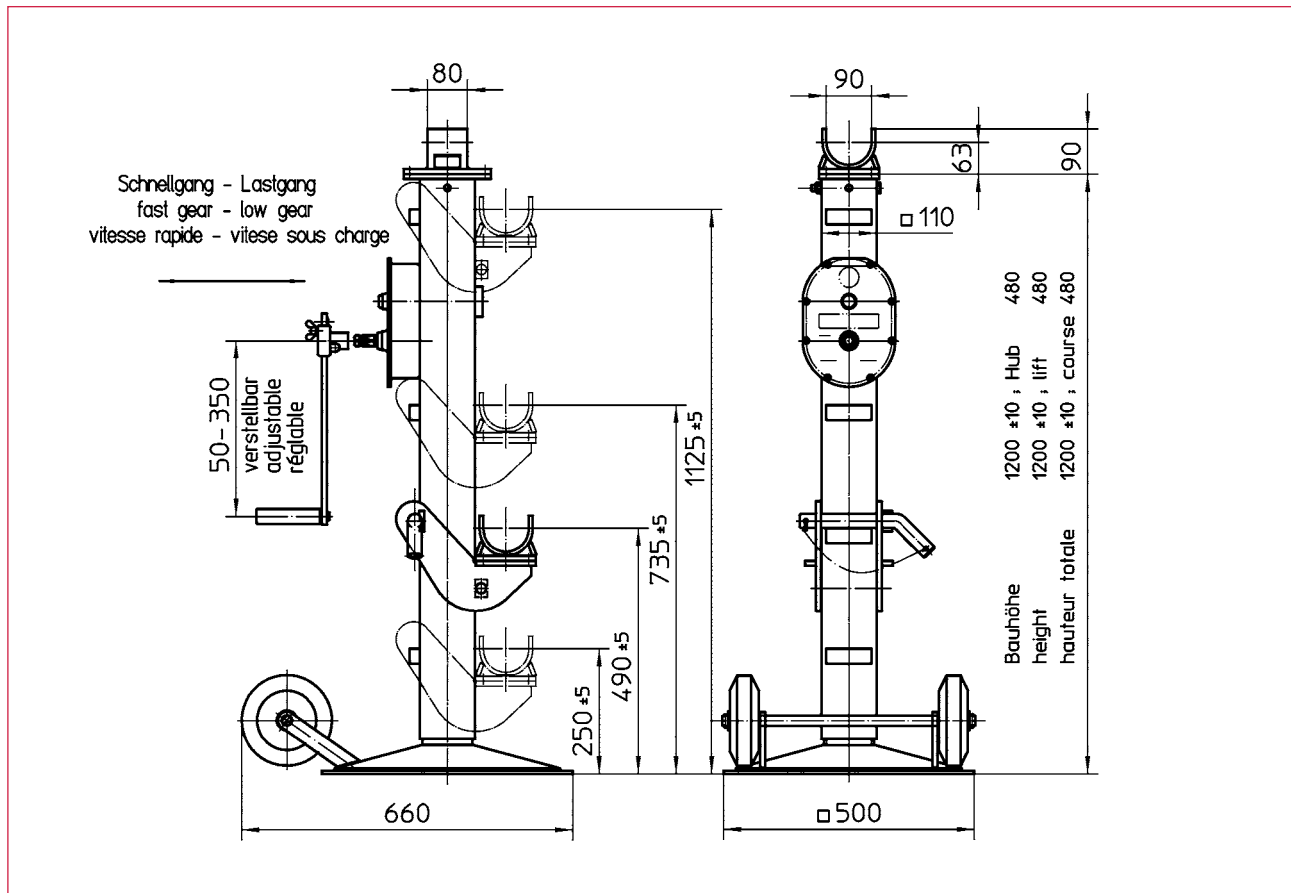


- **handbetätigte Winden zum Anheben schwerer Kabeltrommeln bis 3400 mm Ø**
- **robuste Spindelwinden halten die Last sicher in jeder gewünschten Höhe**
- **stabile Bodenplatten**
- **Vollgummi-Laufrollen**
- mechanical jacks to lift and support cable drums of up to 3.4 M dia
- robust spindle jacks support the load securely at any desired height
- large ground plates
- easy to range with the solid rubber wheels attaches to the ground plate
- crics manuels soulèvent sans effort des tourets jusqu'à 3,4 m de Ø
- les crics à broche autobloquante maintiennent en sécurité la charge à la hauteur souhaitée
- large pieds
- se déplacent aisément sur le lieu d'utilisation grâce à leur train de roues caoutchoutées

Technische Daten

Technical data

Caractéristiques techniques



Best.-Nr. O/No. N° Code	Typ Type Type
230 747	1095.8

Technische Daten	Technical data	Caractéristiques techniques	1095.8
zulässige Last - Kopf	max. load on head claw	charge autorisée - tête	8 t
zulässige Last - Klaue	max. load on lower claw	charge autorisée - sabot	7 t
Bauhöhe	o/a height	hauteur hors tout	1.200 mm
Hub	lift	course	480 mm
Hub pro Kurbelumdrehung:	lift / crank turn:	course / tour de manivelle :	
– Lastgang	– low gear	– vitesse sous charge	0,53 mm
– Schnellgang	– fast gear	– vitesse rapide	5,3 mm
Kurbeldruck bei 8 t	crank force at 8 t	effort sur manivelle pour 8 t	110 N
Gewicht ca.	weight approx.	poids env.	75 kg