

## MULTI CROSS FORTE

Hochelastische Kupplung mit progressiver  
Verdrehkennlinie



SIMPLY **POWERFUL.**





## D2C – Designed to Customer

Der Leitgedanke Designed to Customer beschreibt das Erfolgsrezept von REICH. Neben den Katalogprodukten erhalten unsere Kunden auf ihre Anforderungen hin entwickelte Kupplungen. Dabei greifen die Konstruktionen weitgehend auf modulare Bauteile zurück, um so effektive und effiziente Kundenlösungen anzubieten. Die spezielle Form der engen Zusammenarbeit mit unseren Partnern reicht von der Beratung, Entwicklung, Auslegung, Fertigung, Integration in bestehende Umgebungen bis hin zu kundenspezifischen Produktions- und Logistikkonzepten, sowie After-Sales-Service – und das weltweit. Dieses kundenorientierte Konzept gilt sowohl für Serienprodukte als auch für Entwicklungen in kleinen Losgrößen.

Zur Unternehmensphilosophie von REICH gehören maßgeblich die Faktoren Kundenzufriedenheit, Flexibilität, Qualität, Lieferfähigkeit und Anpassungsfähigkeit auf die Bedürfnisse unserer Kunden.

REICH liefert Ihnen nicht nur eine Kupplung, sondern eine Lösung:  
Designed to Customer – und das SIMPLY **POWERFUL**.





# MULTI CROSS FORTE

## Inhaltsverzeichnis

### Erläuterung zur Kupplung

**04** Allgemeine technische Beschreibung

---

**05** Vorteile

---

**06** Allgemeine technische Daten

---

**07** Werkstoffe

---

**08** Auswahl der Kupplungsgröße

---

**09** Auslegungsfaktoren

---

**11** Befestigung der Kreuzstollen

### Maßtabellen

**10** Bauform MCF...W und MCF...F

# MULTI CROSS FORTE

## Allgemeine technische Beschreibung

### MULTI CROSS FORTE

## Hochelastische Kupplung mit progressiver Verdrehkennlinie

Die MULTI CROSS FORTE (Kurzform: MCF) ist eine hochdrehelastische Ausgleichkupplung mit progressiver Verdrehcharakteristik. Das besondere Merkmal aller MULTI CROSS FORTE-Kupplungen ist die Verwendung einzelner Übertragungselemente, die jeweils innerhalb einer Bauform gleich sind, jedoch in ihrer Anzahl je nach Kupplungsgröße variieren.

Dadurch sind für das gesamte MULTI CROSS FORTE-Kupplungsprogramm mit einem Drehmomentbereich von 160 Nm bis 54 000 Nm nur drei Kupplungselementgrößen erforderlich. Eine denkbar einfache und damit kostensparende Ersatzteilhaltung ist die Folge. Durch die Verwendung einzelner formschlüssig zu verschraubender Elemente lassen sich diese – selbst bei den größten MULTI CROSS FORTE-Kupplungen – leicht und einfach ein- und ausbauen.

Das Prinzip der Elementverschraubung bietet eine universelle Kombinierbarkeit zum direkten Anschrauben an Maschinenbauteilen mit passenden Anschlussmaßen.



## MULTI CROSS FORTE

Nenn Drehmomente von 160 Nm bis 54 000 Nm

## MULTI CROSS FORTE

### Vorteile

#### Die wichtigsten Eigenschaften und Vorteile der MULTI CROSS FORTE-Kupplung:

- Sehr große Torsionselastizität mit progressiver Drehfederkennlinie
- Großes Ausgleichsvermögen von axialen, radialen und winkligen Fluchtungsfehlern
- Spielfreie Drehmomentübertragung, auch bei wechselnden Drehrichtungen
- Hohes Dämpfungsvermögen gegenüber Drehschwingungen und Laststößen
- Gute Ableitung entstehender Wärme bei Walk- oder Dämpfungsarbeit
- Einfache Kupplungsausrichtung
- Formschluss zwischen Übertragungselement und Nabenflansch, so dass keine Relativbewegungen möglich sind
- Kostensparende Ersatzteilhaltung durch Verwendung der gleichen Elementgröße innerhalb einer Kupplungsbauf orm

# MULTI CROSS FORTE

## Allgemeine technische Daten



### Standardbauform

Kupplungsgröße	Nennmoment $T_{KN}$ [Nm]	Maximalmoment $T_{Kmax}$ [Nm]	Dauerwechselmoment $T_{KW}$ (10 Hz) [Nm]	Dynamische Drehfedersteifigkeit $C_{T dyn}$				Stat. Verdrehwinkel $\varphi$ bei $T_{KN}$ -	Rel. Dämpfung $\psi$ -	Max. Drehzahl $n_{max}$ [min <sup>-1</sup> ]	Axiale Nachgiebigkeit	Radiale Nachgiebigkeit	
				0,25 $T_{KN}$	0,50 $T_{KN}$	0,75 $T_{KN}$	1,00 $T_{KN}$						
				[Nm/rad]	[Nm/rad]	[Nm/rad]	[Nm/rad]						
Baureihe 5	MCF 53	160	480	53	290	500	650	1100	40°	1,2	4500	±4	3
	MCF 54	250	750	83	380	670	875	1500	40°	1,2	4500		
	MCF 55	500	1500	165	720	1270	1650	2800	30°	1,2	3800		
	MCF 56	630	1890	210	900	1600	2100	3600	28°	1,2	3700		
	MCF 58	1100	3300	365	1650	2900	3750	6400	22°	1,2	3000		
	MCF 510	1600	4800	500	2360	4160	5410	9300	20°	1,2	2800		
Baureihe 6	MCF 65	2500	7500	900	6600	9000	11500	13700	35°	1,2	2300	±8	5
	MCF 66	4000	12000	1400	11000	14500	18400	22000	27°	1,2	1900		
	MCF 68	6300	18900	2200	17000	23400	29700	35500	22°	1,2	1700		
	MCF 69	7600	22800	2600	20100	27600	35000	42000	21°	1,2	1600		
	MCF 610	10000	30000	3400	26800	36700	46600	55700	18°	1,2	1500		
Baureihe 7	MCF 75	14000	42000	4700	35000	58000	75700	119000	24°	1,2	1350	±12	10
	MCF 76	20000	60000	7000	50000	83000	108000	170000	21°	1,2	1200		
	MCF 78	35000	105000	12000	86700	144000	187000	294000	16°	1,2	1000		
	MCF 710	54000	162000	18000	134000	223000	290000	457000	13°	1,2	900		

### Allgemeiner technischer Hinweis

Die angegebenen technischen Daten beziehen sich nur auf die eigentlichen Kupplungen bzw. auf die entsprechenden Kupplungselemente. Es liegt in der Verantwortung der Anwender sicherzustellen, dass keinerlei Bauteile unzulässig beansprucht werden. Insbesondere sind vorhandene Anschlüsse, wie z.B. Schraubverbindungen, hinsichtlich der zu übertragenden Momente zu überprüfen. Gegebenenfalls sind weitere Maßnahmen, wie zum Beispiel zusätzliche Verstärkung durch Stifte, notwendig. Es liegt in der Verantwortung der Anwender für die ausreichende Dimensionierung der Wellen- und Passfederverbindung und/oder

der sonstigen Verbindungen, z.B. Spann- und Klemmverbindungen, zu sorgen. Alle Bauteile, die rosten können, sind im Standard korrosionsschutz.

REICH hat ein sehr umfangreiches Programm an Kupplungen, aus dem für fast alle Antriebe die geeigneten Kupplungen bzw. Kupplungssysteme gewählt werden können. Weiterhin können kundenspezifische Lösungen entwickelt und auch in Kleinserien bzw. als Prototypen gefertigt werden. Daneben existieren verschiedene Berechnungsprogramme, mit denen alle notwendigen Auslegungen durchgeführt werden können.

# MULTI CROSS FORTE

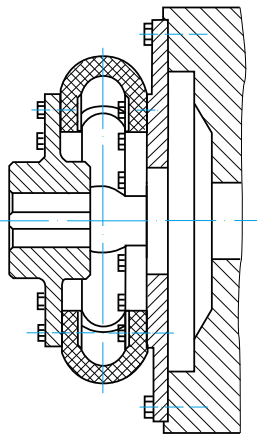
## Werkstoffe



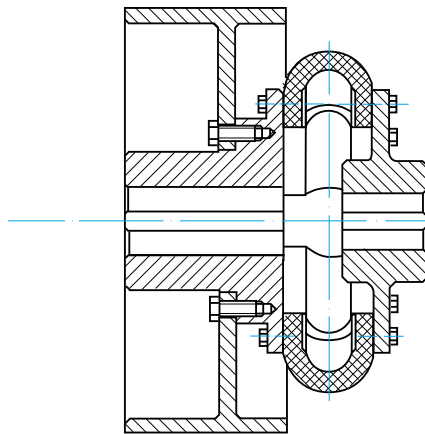
### Werkstoffe Übersicht in der Standardausführung

Teil-Nr.	Bezeichnung	Werkstoffe
1	Kupplungsnapen	Baugröße 53 - 66: Grauguss GG25 Baugröße 68 - 710: Stahl (Streckgrenze min. 360 MPa)
2	Kreuzstollen	Natur-/ Synthekautschuk NR-SBR 60-65 °Shore A mit Cordeinlagen zulässige Einsatztemperatur bis 80 °C

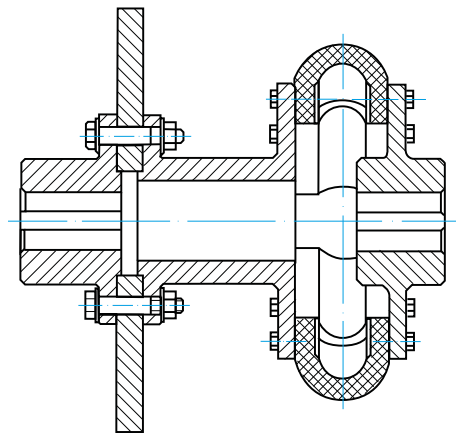
### Beispiele weiterer Bauformen



Flanschkupplung MCF...F2



Bremstrommelkupplung MCF...BT



Bremsscheibenkupplung MCF...BS

# MULTI CROSS FORTE

## Auswahl der Kupplungsgröße

Die Auswahl der Kupplungsgröße sollte so erfolgen, dass die zulässige Kupplungsbelastung in keinem Betriebszustand überschritten wird. Bei Antrieben ohne periodische Wechseldrehmomentbeanspruchung kann die Auswahl der Kupplungsgröße nach dem Antriebsdrehmoment unter Berücksichtigung entsprechender Auslegungsfaktoren erfolgen. Ansonsten sollte die Auswahl durch eine Drehschwingungsrechnung überprüft werden, die wir bei Bedarf für Sie durchführen.

**Für die Auswahl der Kupplungsgröße sind folgende Bedingungen zu beachten:**

- Das **Nenndrehmoment der Kupplung  $T_{KN}$**  muss bei jeder Temperatur und Betriebslast der Kupplung unter Einbezug der Auslegungsfaktoren  $S$  (z.B.: Temperaturfaktor  $S_t$ ) mindestens so groß sein wie das maximale Nenndrehmoment der Antriebsseite  $T_{AN}$ ; dabei ist die Temperatur in unmittelbarer Umgebung der Kupplung zu berücksichtigen.

$$T_{KN} \geq T_{AN} \cdot S_m \cdot S_t \cdot S_z$$

- Das **Nenndrehmoment der Antriebsseite  $T_{AN}$**  ist mit der Antriebsleistung  $P_{AN}$  und der Drehzahl der Kupplung  $n_{AN}$  zu berechnen.

$$T_{AN} [\text{Nm}] = 9550 \frac{P_{AN} [\text{kW}]}{n_{AN} [\text{min}^{-1}]}$$

- Das **Maximaldrehmoment der Kupplung  $T_{Kmax}$**  muss unter Berücksichtigung des Temperaturfaktors  $S_t$  und des Anlauffaktors  $S_z$  bei jeder Temperatur in unmittelbarer Umgebung der Kupplung mindestens so groß sein wie das größte im Betrieb auftretende Drehmoment  $T_{max}$ .

$$T_{Kmax} \geq T_{max} \cdot S_z \cdot S_t$$

- Bei Durchführung einer Drehschwingungsberechnung zur Überprüfung der Kupplungsauslegung muss das zulässige **Dauerwechseldrehmoment der Kupplung  $T_{KW}$**  mindestens so groß sein wie das größte im Betriebsdrehzahlbereich auftretende Wechseldrehmoment  $T_W$  unter Berücksichtigung von Temperatur in unmittelbarer Umgebung der Kupplung und Frequenz.

$$T_{KW} (10 \text{ Hz}) \geq T_W \cdot S_t \cdot S_f$$

- Der **Frequenzfaktor  $S_f$**  berücksichtigt die Frequenzabhängigkeit des zulässigen Dauerwechseldrehmomentes  $T_{KW} (10 \text{ Hz})$  bei der Betriebsfrequenz  $f_x$ .

$$S_f = \sqrt{\frac{f_x}{10}}$$



# MULTI CROSS FORTE

## Auslegungsfaktoren

### Belastungskennwert $S_m$

Antriebsmaschine	Belastungskennwert der Arbeitsmaschine			
	G (gleichmäßige Belastung)	M (mittlere Belastung)	S (schwere Belastung)	E (extreme Belastung)
Elektromotoren, Turbinen, Hydraulikmotoren	1,25	1,6	2,0	2,8
Verbrennungsmotoren $\geq 4$ Zylinder Ungleichförmigkeitsgrad $\geq 1:100$	1,5	2,0	2,5	3,5

### Temperaturfaktor $S_t$

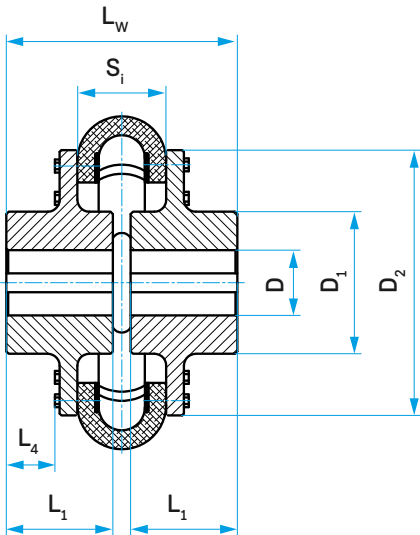
Umgebungs- temperatur	-40 °C +30 °C	+40 °C	+60 °C	+80 °C	> +80 °C
$S_t$	1,0	1,1	1,4	1,8	auf Anfrage

### Anlauffaktor $S_z$

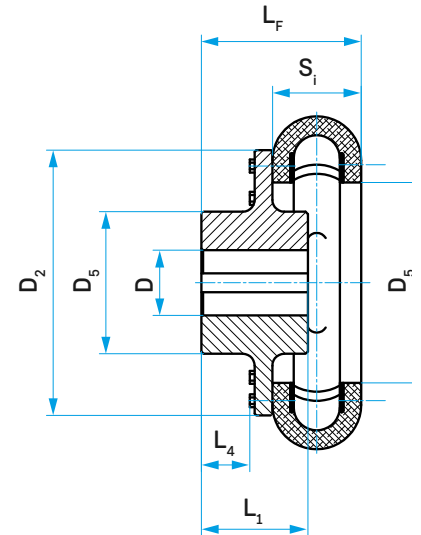
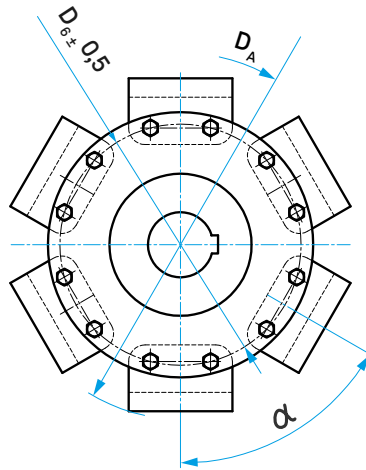
Anlaufhäufigkeit pro Std.	30	60	120	240	> 240
$S_z$	1,0	1,1	1,2	1,3	auf Anfrage

# MULTI CROSS FORTE

Bauform MCF...W und MCF...F



MULTI CROSS FORTE-Wellenkupplung MCF...W



MULTI CROSS FORTE-Flanschkupplung MCF...F

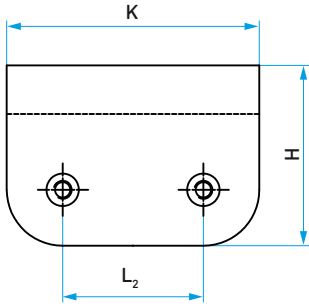
## Kupplungsdaten

Kupplungsgröße	DA [mm]	D		D1 [mm]	D2 [mm]	D5 [mm]	D6 [mm]	α°	L1 [mm]	L4 [mm]	LW [mm]	LF [mm]	Si [mm]	MCF...W		MCF...F	
		min. [mm]	max. [mm]											m <sub>ges</sub> <sup>1)</sup> [kg]	J <sub>ges</sub> <sup>1)</sup> [kgm <sup>2</sup> ]	m <sub>ges</sub> <sup>1)</sup> [kg]	J <sub>ges</sub> <sup>1)</sup> [kgm <sup>2</sup> ]
MCF 53	190	ungebohrt, vorzentriert	50	80	120	62	100	120	50	21	155	115	75	4,1	0,0085	2,5	0,0055
MCF 54	190		50	80	120	62	100	90	50	21	155	115	75	4,4	0,009	2,8	0,0064
MCF 55	230		65	105	163	108	143	72	72	23	159	117	75	9,9	0,032	5,7	0,021
MCF 56	238		70	112	172	114	150	60	80	31	175	125	75	11,8	0,043	6,8	0,028
MCF 58	290		75	120	224	168	203	45	90	41	195	135	75	17,8	0,101	10,1	0,065
MCF 510	320		80	130	254	200	234	36	100	53	219	147	75	24,2	0,17	13,6	0,108
MCF 65	390		90	144	270	164	240	72	110	38	246	181	116	35,5	0,31	21,5	0,21
MCF 66	462		100	160	352	249	322	60	122	50	270	193	116	53,8	0,76	31,4	0,50
MCF 68	540		60	120	192	420	319	390	45	145	72	316	216	116	85,6	1,63	48,8
MCF 69	558	60	120	192	442	340	410	40	165	85	356	236	116	97,3	2,01	55,4	1,30
MCF 610	638	75	140	224	520	422	490	36	165	93	356	236	116	130	3,67	72,7	2,32
MCF 75	675	85	155	248	454	280	404	72	180	55	386	293	200	170	4,28	107	3,11
MCF 76	750	100	175	280	530	358	480	60	195	70	416	308	200	228	7,58	141	5,45
MCF 78	892	110	190	304	675	507	625	45	222	97	470	335	200	332	17,42	202	12,42
MCF 710	1040	120	215	344	825	660	775	36	245	120	516	358	200	479	35,83	285	24,97

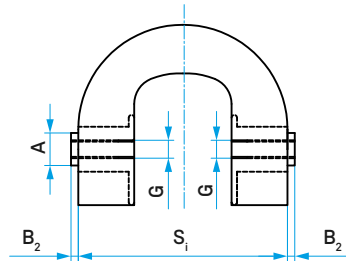
<sup>1)</sup> Werte bei maximaler Bohrung

# MULTI CROSS FORTE

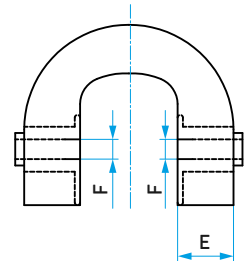
## Befestigung der Kreuzstollen



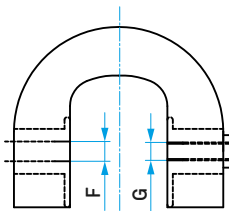
Stollen



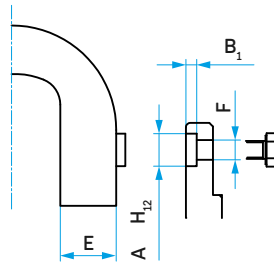
Typ GG



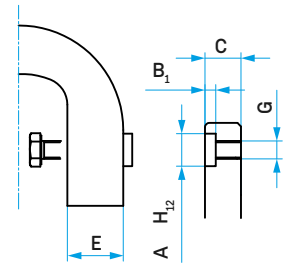
Typ DD



Typ GD



Detail: Ausführung G



Detail: Ausführung D

### Anschlussmaße

Baureihe	A	B <sub>1</sub>	B <sub>2</sub>	C min.	E	F	G	H	K	L <sub>2</sub>	M <sub>A</sub> [Nm]	Befestigungsschraube für C min.	
												Ausführung G	Ausführung D
5	11	5 + 0,5	3	17	18	6,6	M6	56	69	39 ± 0,2	10	M6 x 30	M6 x 30; DIN 933
6	18	6 + 0,5	4	24	31	11,0	M10	97	140	78 ± 0,2	49	M10 x 35	M10 x 55; DIN 933
7	33	7 + 0,5	5	33	57	22,0	M20	173	230	126 ± 0,2	410	M20 x 60	M20 x 90; DIN 933

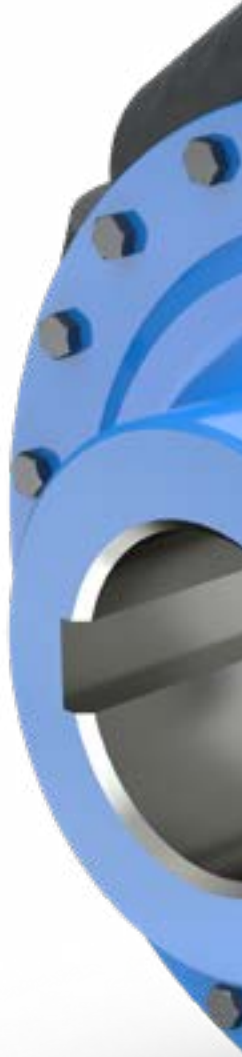
Je nach Art der Kreuzstollenbefestigung oder der Kupplungsausführung sind die nachfolgenden Kreuzstollenausführungen zu unterscheiden:

- Typ GG mit Gewinde zum Verschrauben von außen (für Wellenkupplungen)
- Typ GD mit einerseits Gewinde und Durchgangsbohrung (für Flanschkupplungen)
- Typ DD mit Durchgangsbohrung zum Verschrauben von innen (für Doppelflanschkupplungen)



## MULTI CROSS FORTE




SIMPLY **POWERFUL.** 



### Branchenlösungen:

-  Stromerzeugung
-  Mobile Anwendungen
-  Prüfstände
-  Pumpen & Kompressoren
-  Industrie
-  Schiffs- & Hafentechnik

### Stammhaus:

Dipl.-Ing. Herwarth Reich GmbH  
Vierhausstraße 53 · 44807 Bochum  
 +49 234 959 16 - 0  
 [mail@reich-kupplungen.com](mailto:mail@reich-kupplungen.com)  
 [www.reich-kupplungen.com](http://www.reich-kupplungen.com)

### Schutzvermerk ISO 16016 beachten:

Weitergabe sowie Vervielfältigung dieses Dokuments, Verwertung und Mitteilung seines Inhalts sind verboten, soweit nicht ausdrücklich gestattet. Zuwiderhandlungen verpflichten zu Schadenersatz. Alle Rechte für den Fall der Patent-, Gebrauchsmuster- oder Geschmacksmustereintragung vorbehalten. © REICH - Dipl.- Ing. Herwarth Reich GmbH

### Ausgabe März 2020

Mit dem Erscheinen dieses MULTI CROSS FORTE-Kataloges verlieren vorhergehende MULTI CROSS FORTE-Unterlagen teilweise ihre Gültigkeit. Alle Maßangaben in Millimeter. Maß- und Konstruktionsänderungen vorbehalten. Texte und Abbildungen, Maß- und Leistungsangaben sind mit größter Sorgfalt zusammengestellt worden. Eine Gewähr für die Richtigkeit kann jedoch nicht übernommen werden, insbesondere wird nicht garantiert, dass Produkte in Technologie, Farbe, Form und Ausstattung mit den Abbildungen übereinstimmen oder die Produkte den Größenverhältnissen der Abbildungen entsprechen. Ebenso sind Änderungen aufgrund von Druckfehlern oder Irrtümer vorbehalten.