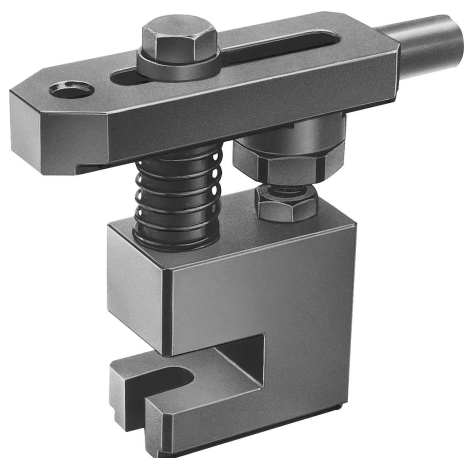


Description de l'article/illustrations du produit



Description

Matière, Finition :

Corps de base acier de traitement traité, bruni.

Bride acier de traitement, traité et bruni.

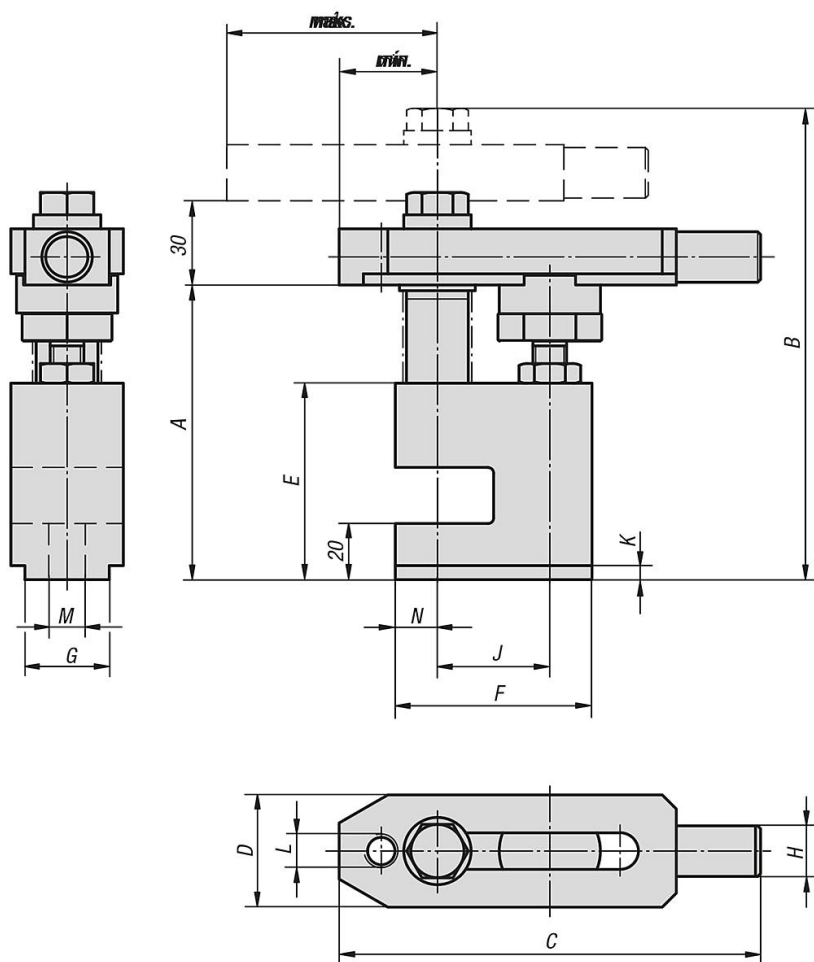
Vis de serrage traité et bruni.

Nota :

Les deux côtés de la bride peuvent être utilisés pour le serrage de pièces à usiner.

Les blocs de bridages équipés peuvent être combinés avec d'autres éléments de montage, par exemple 04160, 02035, 02153.

Dessins



Aperçu des articles

Bloc de bridage équipé

Référence	A	B	C	D	E	F	G	H	J	K	L	M	N	min.	max.
04155-12105	105	168	150	40	70	70	30	18	40	5	M12	13	15	35	75
04155-16110	110	188	190	50	75	90	40	24	50	5	M16	17	20	45	95

