



MARCATORE LASER F520i

Per una codifica indelebile
e perfettamente leggibile
su metalli, plastiche e carta.



 DOMINO



» Caratteristiche principali

- Indicato per **tutti i settori industriali**.
- **Codifiche indelebili** e perfettamente leggibili anche su superfici concave o convesse.
- Ottime prestazioni anche su **linee molto veloci**.
- **Costruita per le condizioni ambientali più difficili** come umidità e alte temperature.
- Total Cost of Ownership vantaggioso: l'investimento complessivo per il Laser F520i durante tutto il suo ciclo vitale è **decisamente competitivo**.
- **Ideale per azioni di marketing** volte a informare o a coinvolgere il cliente con messaggi o iniziative promozionali.

LASER F520i

a fibra pulsata

nimax
codifica &
marcatura

Applica codici indelebili ad alta qualità sulle superfici più diverse

La prima scelta per i produttori del settore alimentare, delle bevande, dell'elettronica, dell'automotive e della farmaceutica.

Adatto per la codifica su superfici piane, concave o convesse:

- » metalli
- » materiali plastici
- » materiali alluminati
- » carta

Ingressi cabinet standard certificati IP55 per garantire la protezione da polveri e da getti d'acqua. Disponibile cabinet con certificazione **IP65**.

Design solido per resistere alle condizioni ambientali più difficili.

Dimensioni cabinet: altezza 560 mm; larghezza 416 mm; profondità 430 mm.

Interfaccia utente Quick Step semplice e intuitiva. Permette all'operatore di variare le informazioni in base alle esigenze produttive.

Controllo tramite **pannello touch screen** da 10" o da pannello operatore.



Tramite Quick design è possibile attuare soluzioni di **Coding Automation** per popolare i dati direttamente da un database e controllare i cambi formato da ERP o MES.

Ogni utente che accede al pannello ha **"privilegi"** personalizzati per garantire la massima sicurezza.

Protocolli di comunicazione Ethernet / Dynamark, EDC (seriale, TCP, USB). Opzionale: EtherCAT protocol.

Unità di raffreddamento ad acqua (opzionale), raccomandata per temperature superiori a 45°C. Altezza 120 mm. Versione standard raffreddata ad aria tramite l'ausilio di ventole integrate.



DECISAMENTE VANTAGGIOSO

Dalla codifica al marketing

- » L'elevata e costante qualità di stampa **riduce gli sprechi**.
- » Progettato per processi di produzione intensivi **24/7**.
- » Produzione sostenibile **senza fluidi o materiali di consumo**.
- » Sistema di raffreddamento di nuova concezione per **bassi consumi energetici**.
- » **Soddisfa i requisiti attuali e futuri** per la più ampia gamma di applicazioni di codifica ad alta leggibilità.
- » È **conforme alle legislazione** in ambito di tracciabilità.
- » Consente di effettuare vere e proprie **campagne di marketing**.

□ **Design solido** per resistere alle condizioni ambientali più difficili.

Dimensioni cabinet:
altezza 560 mm;
larghezza 416 mm;
profondità 430 mm.

□ **Concentrazione di potenza 3D unica:** gli impulsi brevi e intensi vi permettono di raggiungere velocità di marcatura maggiori.

□ **Protezione ingressi testa di stampa IP65** per la massima efficienza anche in presenza di umidità e zuccheri.

Produzione no-stop anche con temperature **fino a 45°C**.



□ **Codifica perfetta** anche sulle superfici concave o convesse.



□ **Codifica oltre 60 caratteri** ad alta risoluzione in una varietà di formati. Dispone di 32 font e gestisce codici lineari e 2D.

Ideale per operazioni di marketing.



□ **MTBF** (mean time between failures) pari a 100.000 ore.

□ **Laser a fibra pulsata.**
Lunghezza d'onda laser:
1059 - 1065 nm.

□ **Potenza di picco: 12 kW.**



nimax s.p.a.
Via dell'Arcoveggio, 59/2
40129 Bologna
T. 051 4199133 - F. 051 4199144
contactcenter@nimax.it



Distributore esclusivo per l'Italia

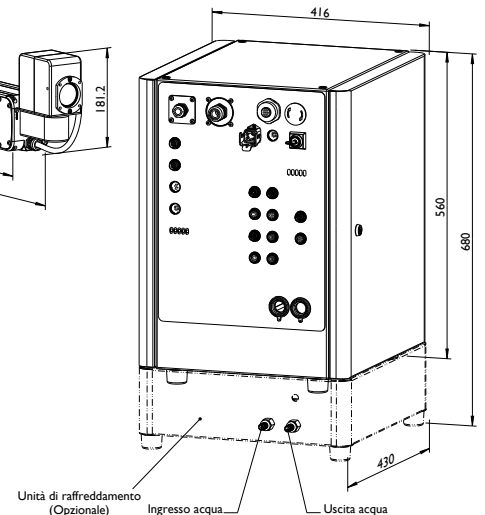
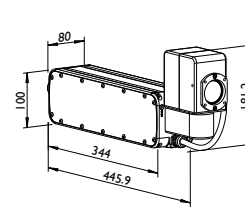


Più rispetto per l'ambiente



Domino: il nostro impegno per il rispetto dell'ambiente è tale che le metodologie e i protocolli che abbiamo scelto di adottare, superano spesso gli standard richiesti dalla normativa vigente e dall'industria. Siamo impegnati a ridurre al minimo il consumo di risorse energetiche e naturali, nonché la produzione di rifiuti. I nostri prodotti sono conformi alla direttiva RoHS e RAEE in materia di riciclabilità.

Domino si riserva il diritto di modificare il progetto, il design o le specifiche dei prodotti senza preavviso. Alcune delle informazioni contenute in questo pieghevole sono di natura generale e il Cliente deve verificare che siano applicabili alle proprie esigenze.



Tutte le dimensioni sono espresse in millimetri. Disegno non in scala, valido solo a fini illustrativi.

» Caratteristiche tecniche Laser F520i

Specifiche

Testi	32 font, multi-lingua compreso Unicode
Grafica e loghi	Formati supportati *.bmp (monocromatica), *.plt, *.dxf
MRC (codici lineari e 2D)	✓
Temperatura di esercizio	5-35°C (opzionale fino a 45°C)
Umidità relativa di esercizio	Max. 90% RH, senza condensa
Protezione Ingressi (testa di stampa)	IP65
Protezione Ingressi (cabinet)	IP55 (opzionale IP65)
Tipo di laser	Laser a Fibra Pulsata
Potenza Laser	50 W
Lunghezza d'onda laser	1059 - 1065 nm
Potenza di picco	12 kW
Lunghezza condotto testa	2.7 m (8.9 ft)
Materiale	Acciaio inox e alluminio luminum
Caratteristiche elettriche	90-264V, 47-63 Hz, 1120 VA max.
Consumo di energia	420 VA medio (70 VA idle)
USB port	✓
RS232 port	✓
Ethernet (10/100 Mbit)	✓
Ethernet/IP	Opzionale
Ciclo di vita della sorgente laser	100.000h (MTBF)



CODING, CHECKING AND LABELLING WHAT YOU MAKE