

Description de l'article/illustrations du produit



Description

Matière, Finition :

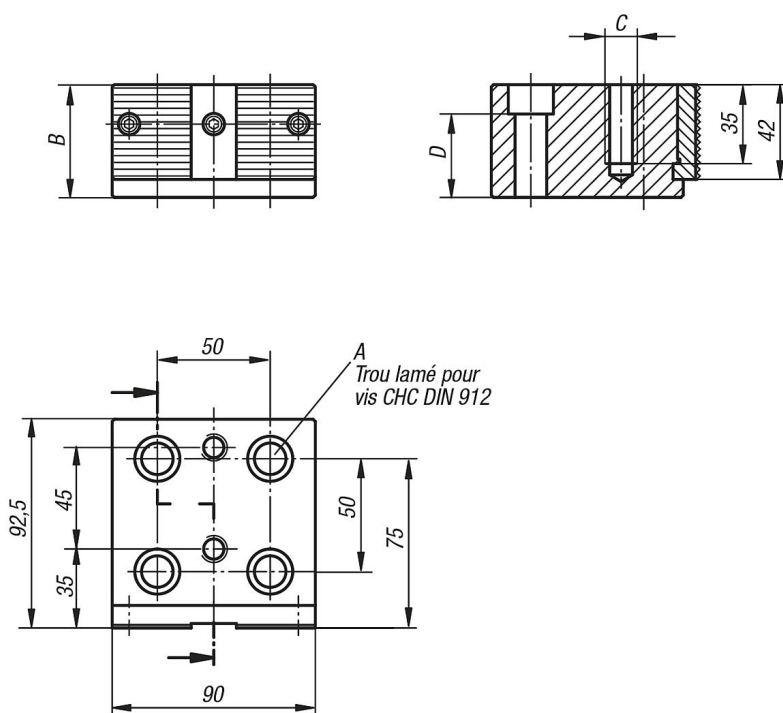
Acier de traitement, bruni.

Mors traité et bruni.

Nota :

Est utilisé en général comme élément de butée pour les pièces brutes.

Dessins



Aperçu des articles

Bloc butée fixe

Référence	A Trou lamé pour	B	C	D
04560-16050	M16	50	M16	33
04560-16063	M16	63	M16	46
04560-16080	M16	80	M16	46
04560-16100	M16	100	M16	46

